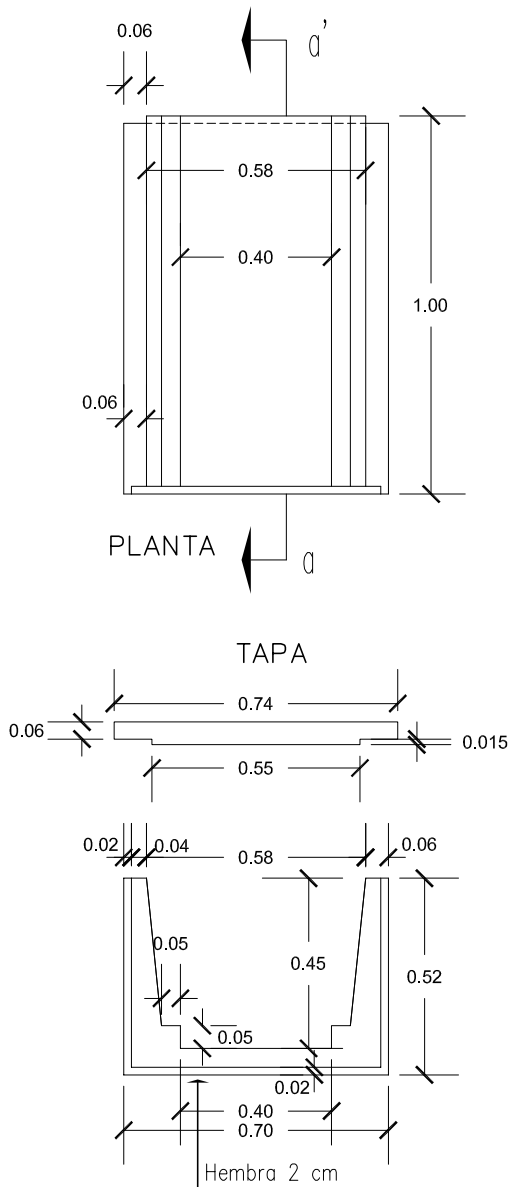


PREFADUR, S.L.

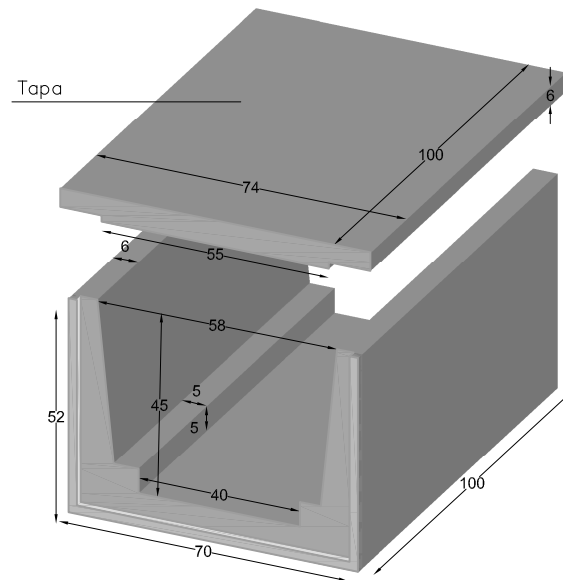
Pol. Peña Blanca, Parcela 1. 18657. Nigüelas (Granada)
Tel. 958 780 640; Fax 958 780 640

CANAL MACHIEMBRADO CON TAPA 45 x 57 x 100 LONGITUD

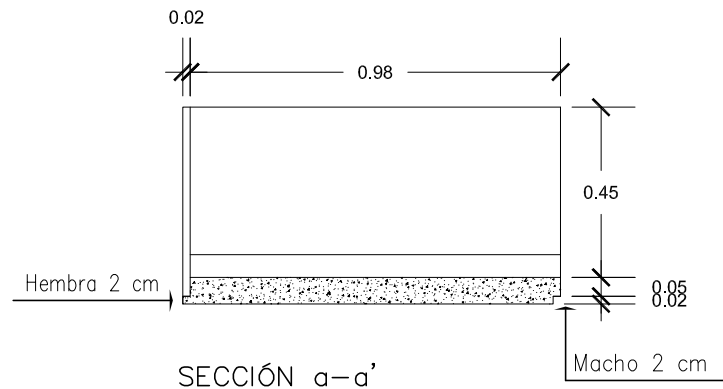


VISTA A

ESCALA 1/20 cotas en m.



PERSPECTIVA
cotas en cm.



SECCIÓN a-a'

CARACTERÍSTICAS TÉCNICAS:

| | |
|-----------------------------|------------------------|
| CANAL MACHIEMBRADO CON TAPA | 45 x 57 x 100 LONGITUD |
| TIPO DE HORMIGÓN | HM-250 |
| TIPO DE CEMENTO | CEM-I-42,5 R FYM |
| PESO (kg/ Unidad) | 260 kg |
| PESO TAPA kg/ Unidad) | 108 kg |