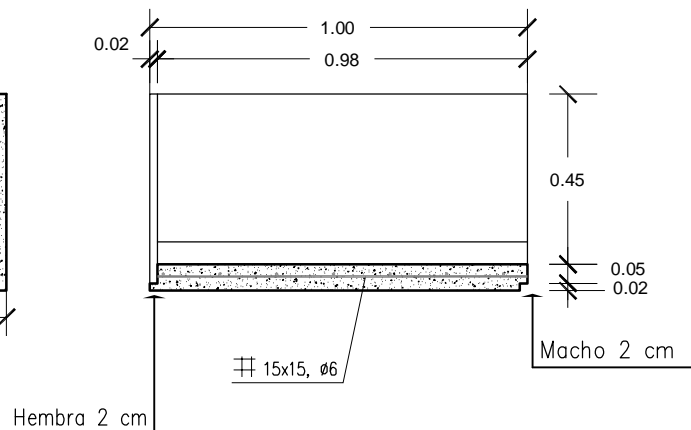
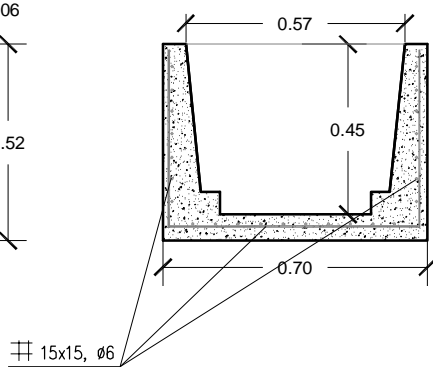
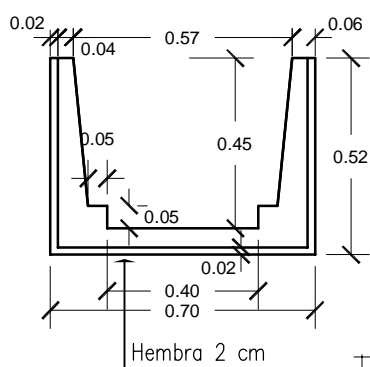
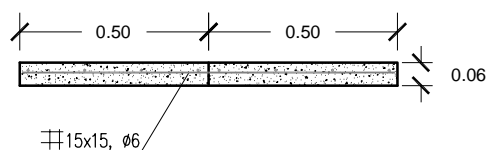
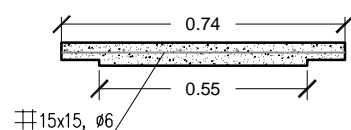
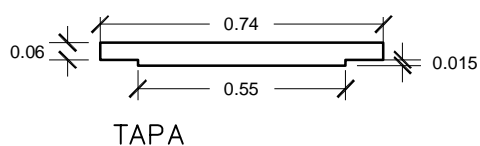
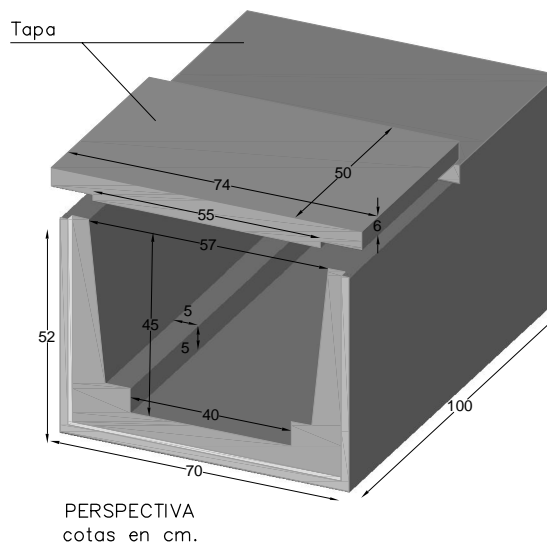
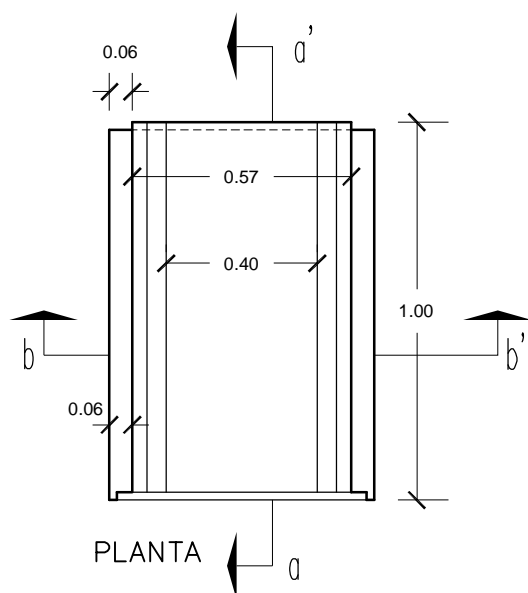


PREFADUR, S.L.

Pol. Peña Blanca, Parcela 1. 18657. Nigüelas (Granada)
Tel. 958 780 640; Fax 958 780 640

CANAL MACHIEMBRADO HA CON TAPA 45 x 57 x 100 LONGITUD



VISTA A

SECCIÓN b-b'

SECCIÓN a-a'

ESCALA 1/20 cotas en m.

CARACTERÍSTICAS TÉCNICAS:

CANAL MACHIEMBRADO CON TAPA	45 x 57 x 100 LONGITUD
TIPO DE HORMIGÓN	HA-25
TIPO DE CEMENTO	CEM-I-42,5 R FYM
PESO (kg/ Unidad)	260 kg
PESO TAPA (kg/ Unidad)	55 kg X 2 = 110 kg
ARMADURA	15x15, ø6mm