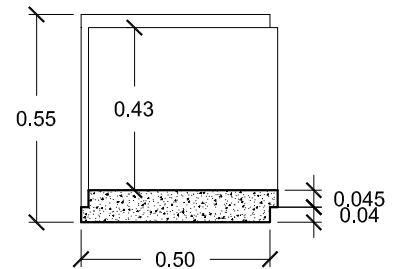
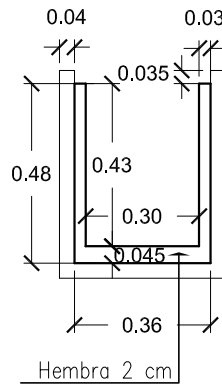
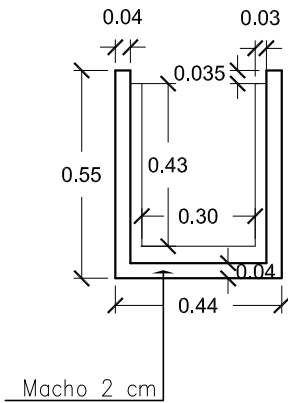
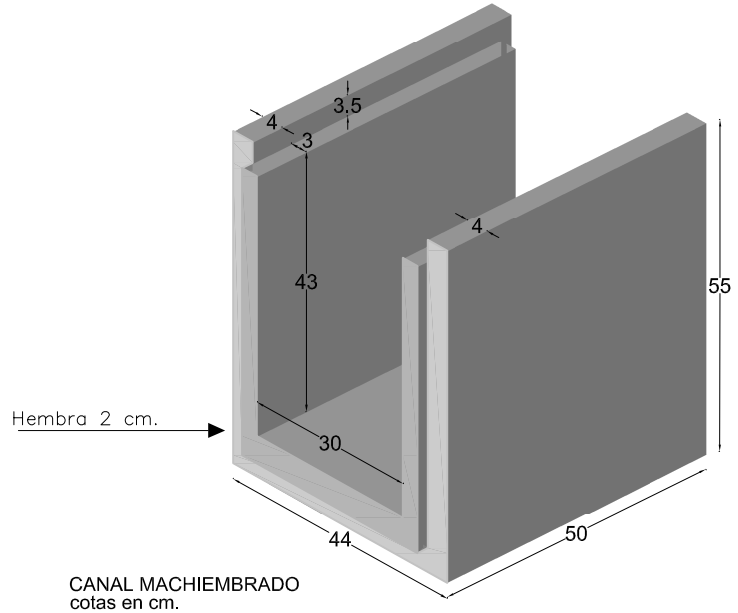
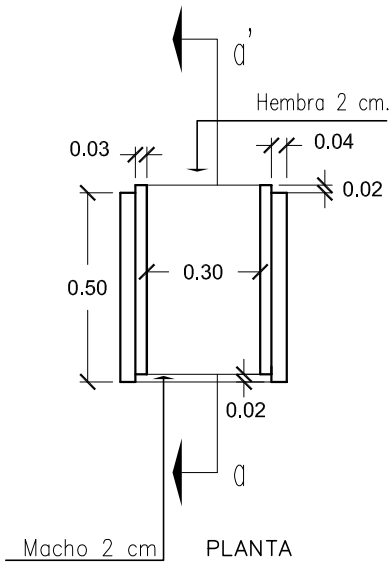


PREFADUR, S.L.

Pol. Peña Blanca, Parcela 1. 18657. Nigüelas (Granada)
Tel. 958 780 640; Fax 958 780 640

CANAL MACHIEMBRADO 43 x 30 x 50 LONGITUD



ESCALA 1/20 cotas en m,

CARACTERÍSTICAS TÉCNICAS:

CANAL MACHIEMBRADO	43 x 30 x 50 LONGITUD
TIPO DE HORMIGÓN	HM-250
TIPO DE CEMENTO	CEM-I-42,5 R FYM
PESO (kg/ Unidad)	105 kg