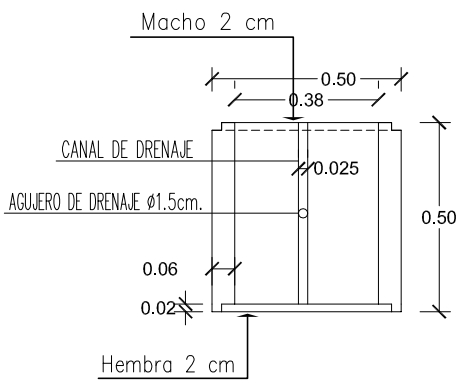


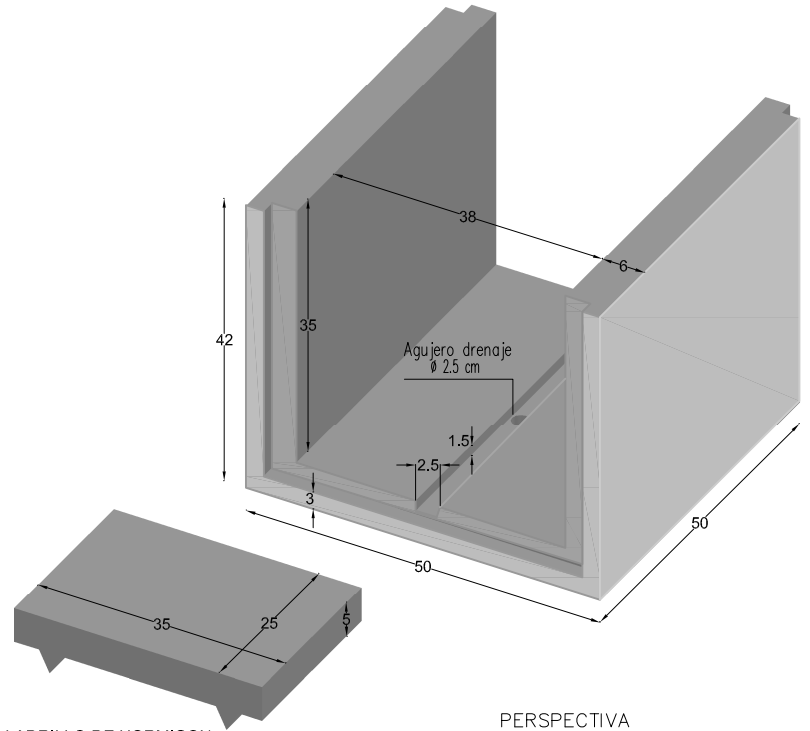
# PREFADUR, S.L.

Pol. Peña Blanca, Parcela 1. 18657. Nigüelas (Granada)  
Tel. 958 780 640; Fax 958 780 640

## CANAL DE DRENAJE 38 x 35 x 50 LONGITUD

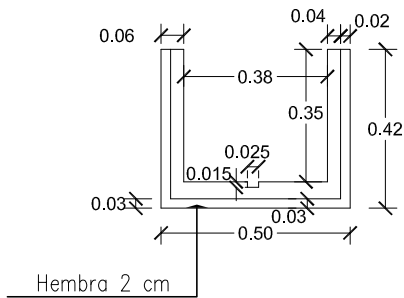


PLANTA

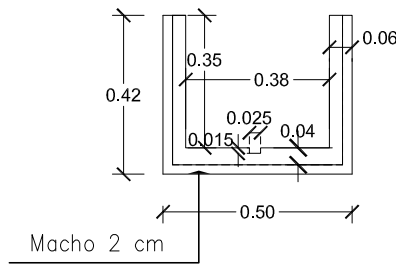


LADRILLO DE HORMIGÓN

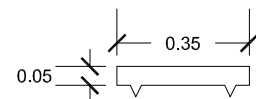
PERSPECTIVA  
CANAL cotas en cm.



VISTA HEMBRA



VISTA MACHO



LADRILLO DE HORMIGÓN

ESCALA 1/20 cotas en m.

### CARACTERÍSTICAS TÉCNICAS:

CANAL DE DRENAJE	38 x 35 x 50 LONGITUD
TIPO DE HORMIGÓN	HM-250
TIPO DE CEMENTO	CEM-I-42,5 R FYM
PESO (kg/ Unidad)	85 Kg.
PESO LADRILLO DE HORMIGÓN (kg/ Unidad)	11.5 Kg.