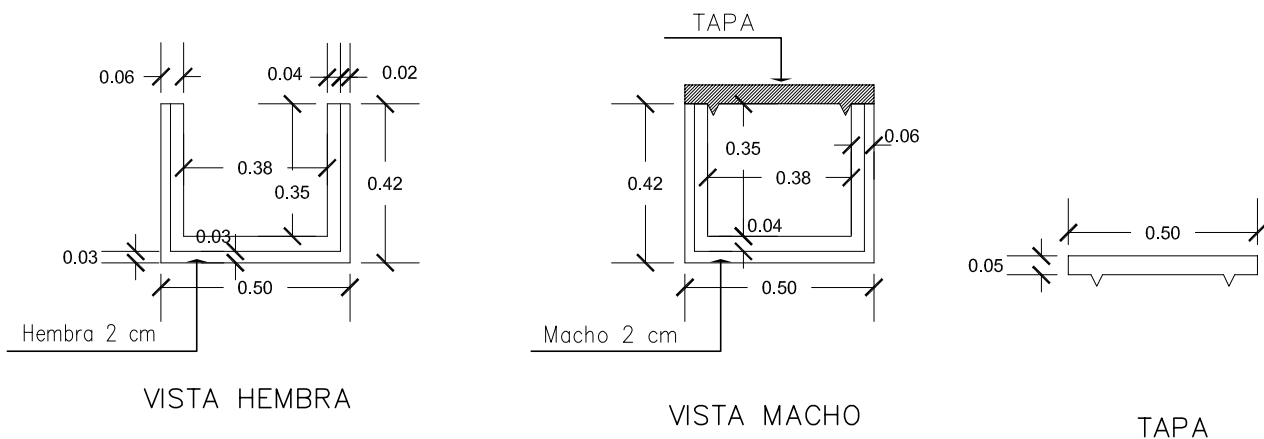
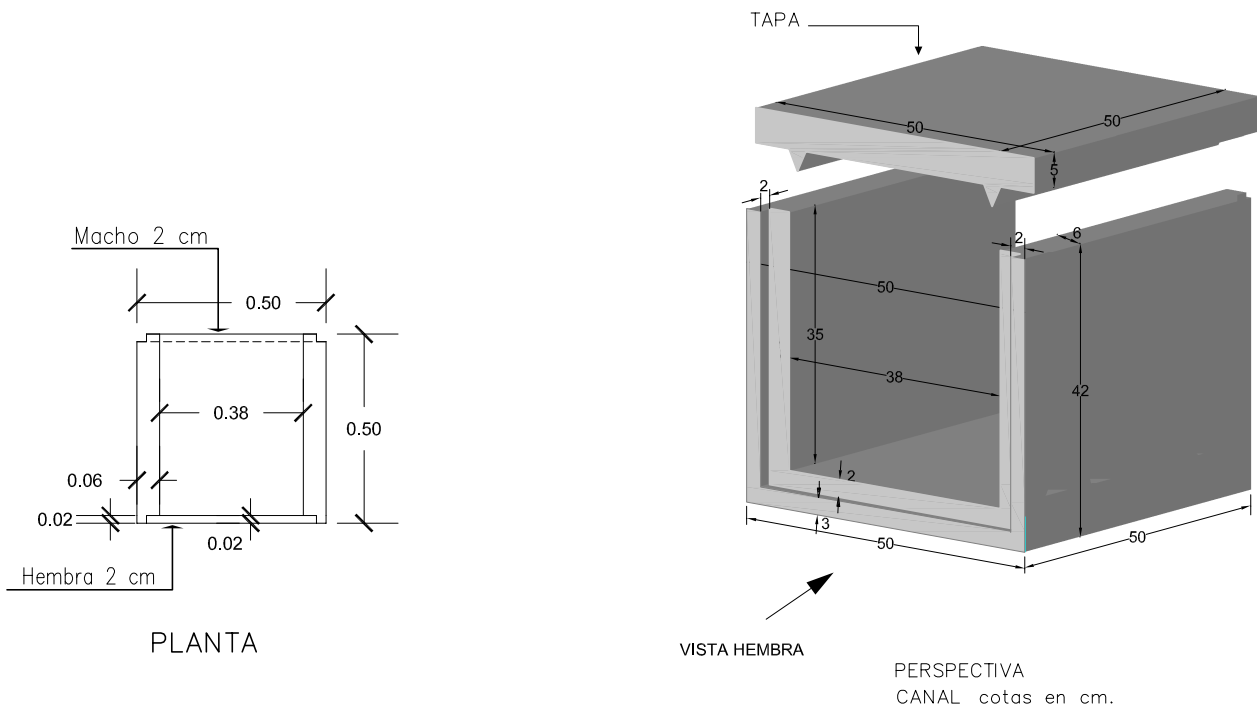


PREFADUR, S.L.

Pol. Peña Blanca, Parcela 1. 18657. Nigüelas (Granada)
Tel. 958 780 640; Fax 958 780 640

CANAL MACHIEMBRADO CON TAPA 38 x 35 x 50 LONGITUD



ESCALA 1/20 cotas en m.

CARACTERISTICAS TÉCNICAS:

CANAL MACHIEMBRADO	38 x 35 x 50 LONGITUD
TIPO DE HORMIGÓN	HM-250
TIPO DE CEMENTO	CEM-I-42,5 R FYM
PESO (kg/ Unidad)	85 Kg.
PESO DE LA TAPA (kg/ Unidad)	30 Kg.