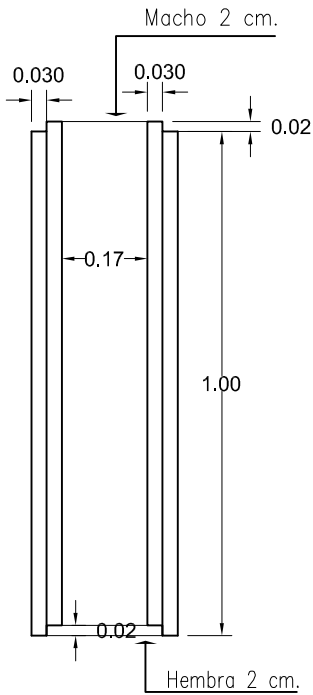


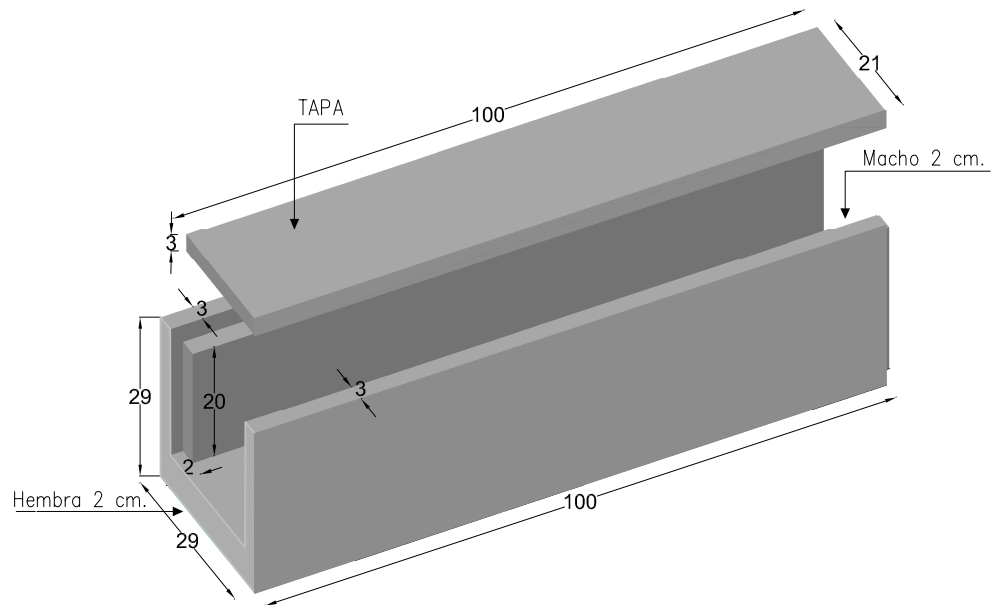
PREFADUR, S.L.

Pol. Peña Blanca, Parcela 1. 18657. Nigüelas (Granada)
Tel. 958 780 640; Fax 958 780 640

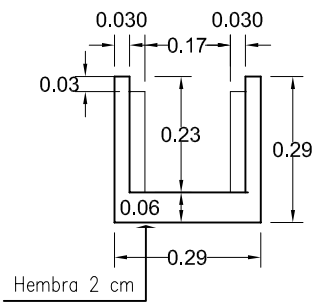
CANAL MACHIEMBRADO DE HORMIGÓN 17 x 23 x 100 LONGITUD



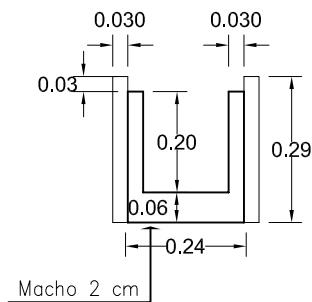
PLANTA



CANAL MACHIEMBRADO
cotas en cm.



VISTA MACHO



VISTA HEMBRA

ESCALA 1/15 cotas en m,

CARACTERÍSTICAS TÉCNICAS:

| | |
|------------------------|------------------------|
| CANAL MACHIEMBRADO | 17 x 23 x 100 LONGITUD |
| TIPO DE HORMIGÓN | HM-250 |
| TIPO DE CEMENTO | CEM-I-42,5 R FYM |
| PESO (kg/ Unidad) | 112,50 kg |
| PESO TAPA (kg/ Unidad) | 15,75 kg |