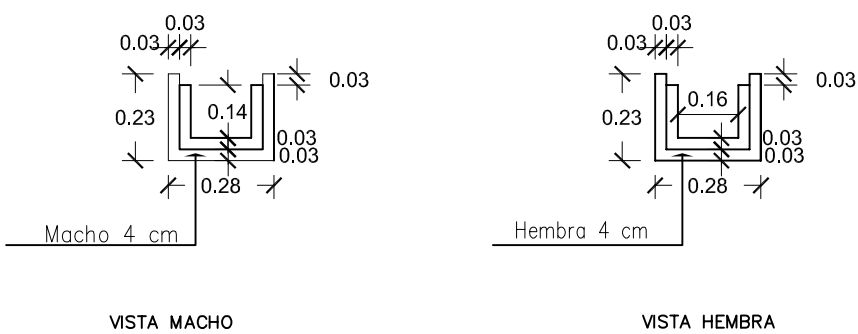
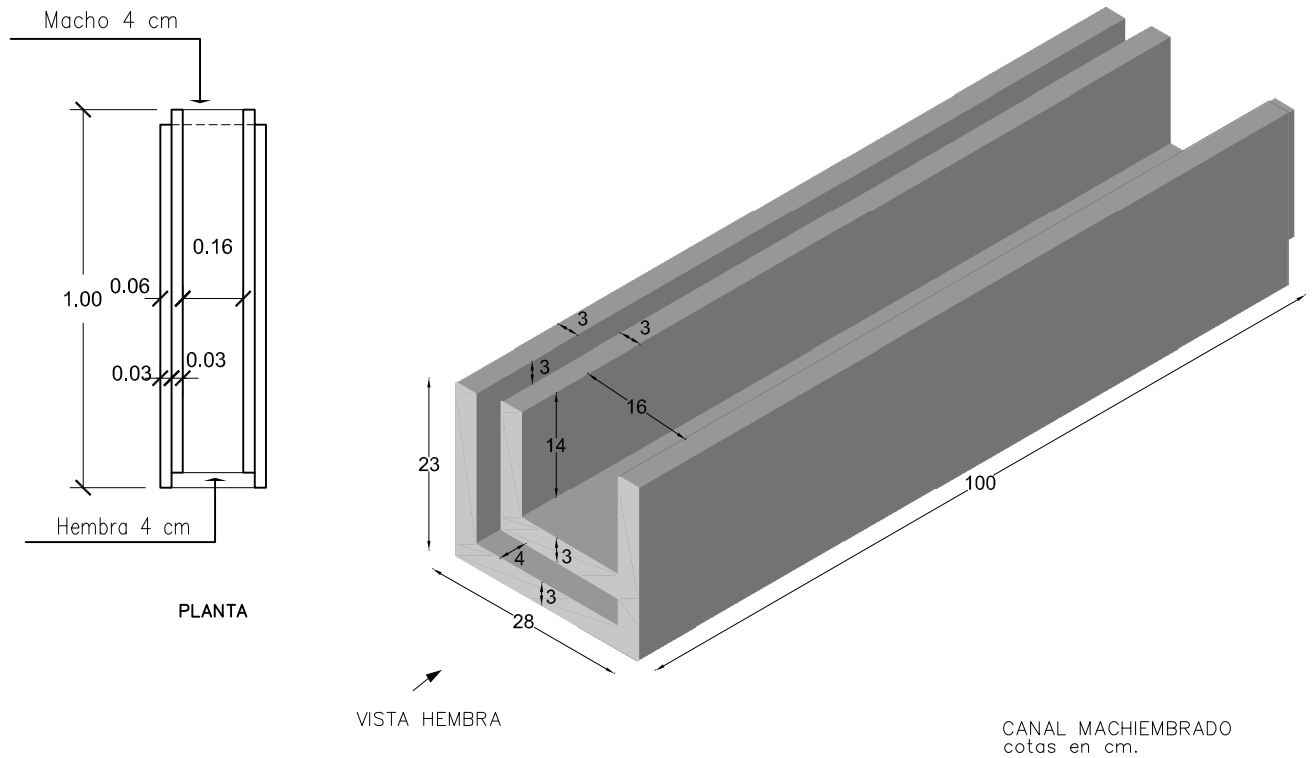


# PREFADUR, S.L.

Pol. Peña Blanca, Parcela 1. 18657. Nigüelas (Granada)  
Tel. 958 780 640; Fax 958 780 640

## CANAL MACHIEMBRADO 16 x 17 x 100 LONGITUD



ESCALA 1/20 cotas en mm.

### CARACTERÍSTICAS TÉCNICAS:

CANAL MACHIEMBRADO	16 x 17 x 100 LONGITUD
TIPO DE HORMIGÓN	HM-250
TIPO DE CEMENTO	CEM-I-42,5 R FYM
PESO (kg/ Unidad)	88.50 kg