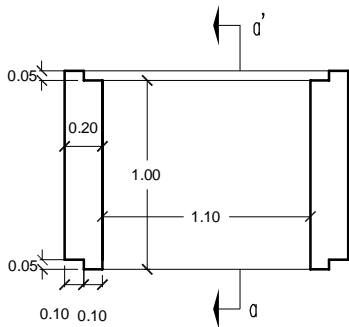


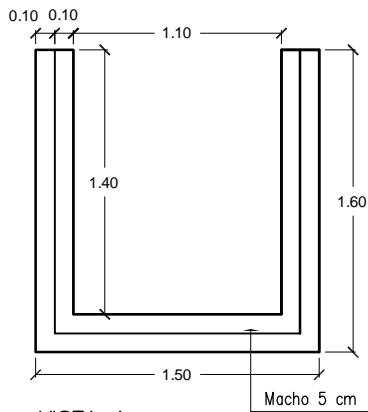
PREFADUR, S.L.

Pol. Peña Blanca, Parcela 1. 18657. Nigüelas (Granada)
Tel. 958 780 640; Fax 958 780 640

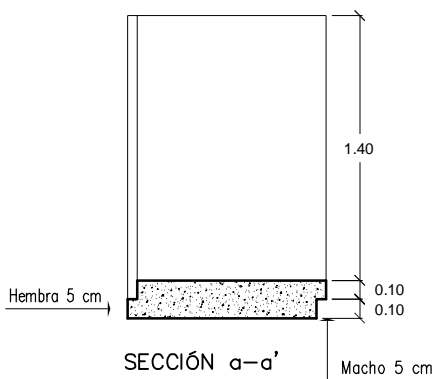
CANAL MACHIEMBRADO 110 x 140 x 100 LONGITUD



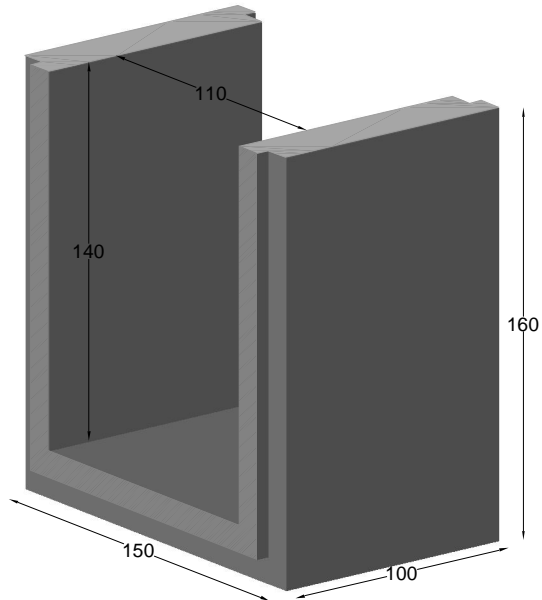
PLANTA



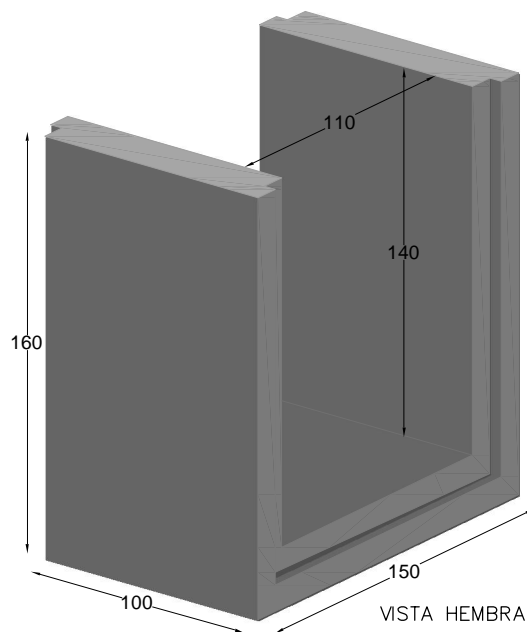
VISTA A



SECCIÓN a-a'



VISTA MACHO



VISTA HEMBRA

ESCALA 1/40 cotas en m.

PERSPECTIVA
cotas en cm.

CARACTERÍSTICAS TÉCNICAS:

CANAL MACHIEMBRADO	110 x 140 x 100 LONGITUD
TIPO DE HORMIGÓN	HA-25
TIPO DE CEMENTO	CEM-I-42,5 R FYM
PESO (kg/ Unidad)	2150 kg
ARMADURA	⊞ 15 x 15, ø8mm