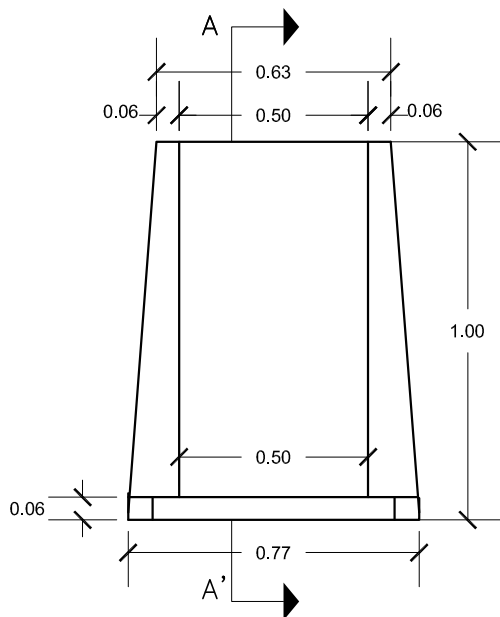


PREFADUR, S.L.

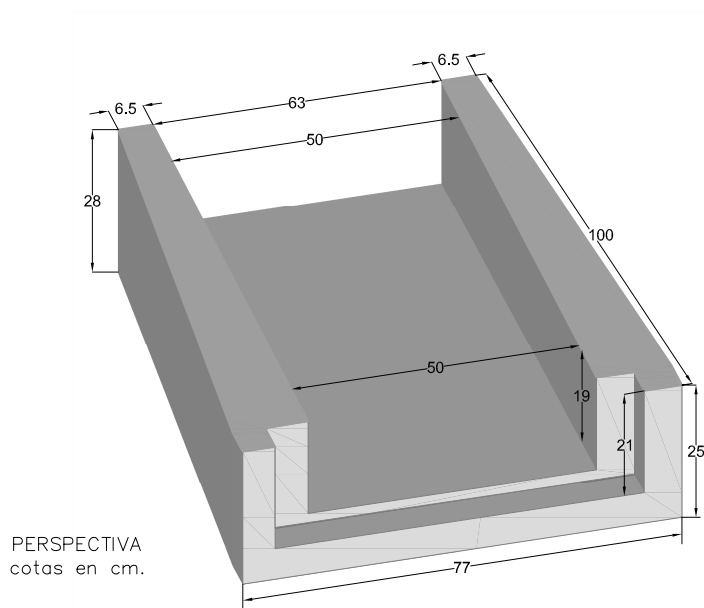
Pol. Peña Blanca, Parcela 1. 18657. Nigüelas (Granada)
Tel. 958 780 640; Fax 958 780 640

CANAL BAJANTE TERRAPLEN

50 x 100 LONGITUD

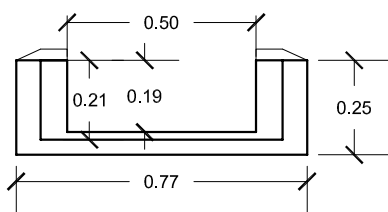


PLANTA

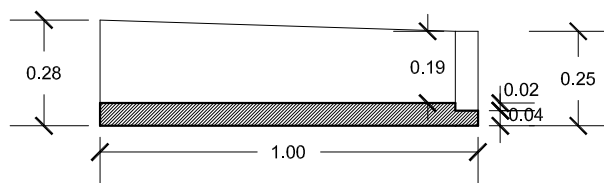


PERSPECTIVA
cotas en cm.

VISTA A



VISTA A



SECCION A-A'

ESCALA 1/20 cotas en m.

CARACTERISTICAS TÉCNICAS:

CANAL BAJANTE TERRAPLEN	50 x 100 LONGITUD
TIPO DE HORMIGÓN	HM-250
TIPO DE CEMENTO	CEM-I-42,5 R FYM
PESO (kg/ Unidad)	200 kg