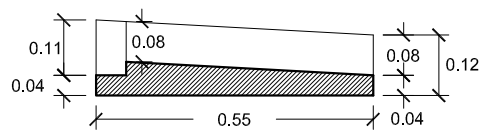
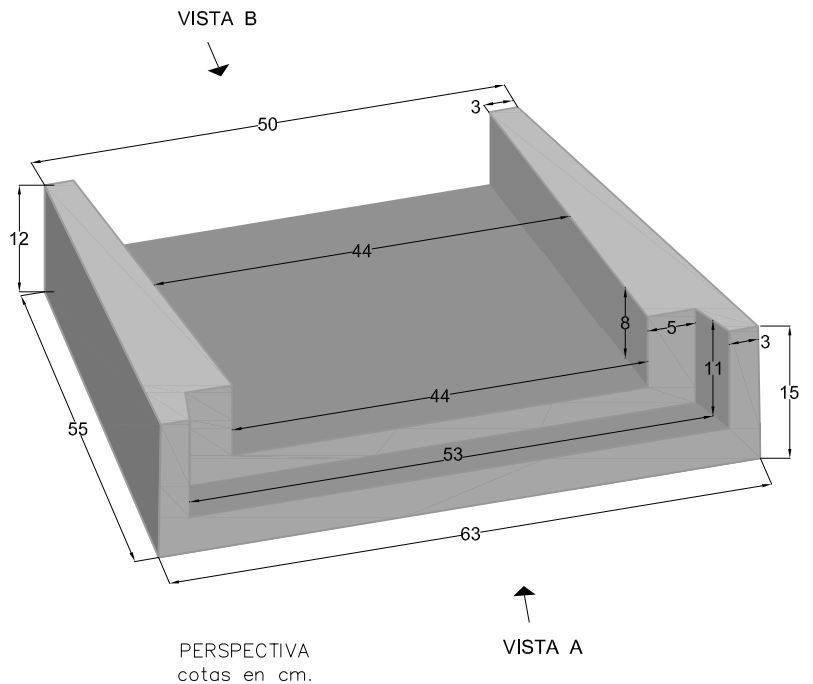
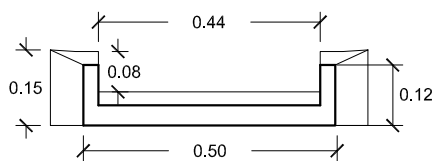
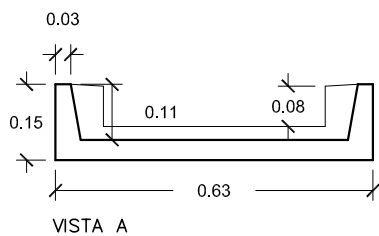
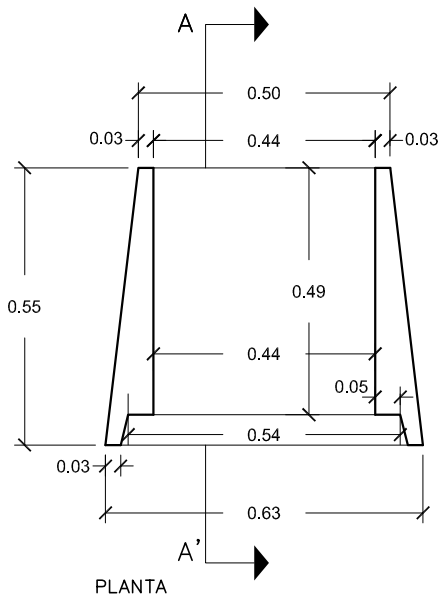


# PREFADUR, S.L.

Pol. Peña Blanca, Parcela 1. 18657. Nigüelas (Granada)  
Tel. 958 780 640; Fax 958 780 640

## CANAL BAJANTE TERRAPLEN

44 x 55 x 8



ESCALA 1/15 cotas en m.

### CARACTERÍSTICAS TÉCNICAS:

CANAL BAJANTE TERRAPLEN	44 x 55 x 8
TIPO DE HORMIGÓN	HM-250
TIPO DE CEMENTO	CEM-I-42,5 R FYM
PESO (kg/ Unidad)	44 kg