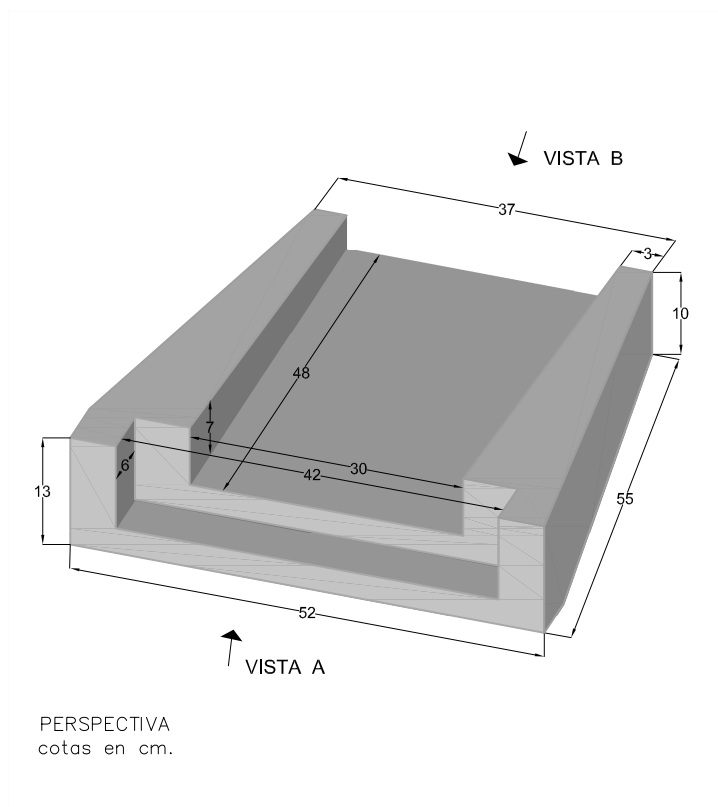
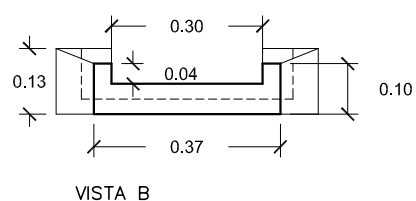
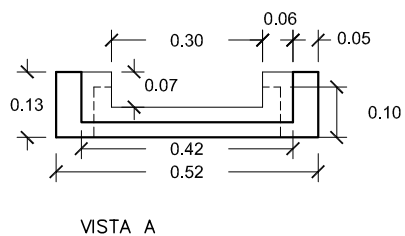
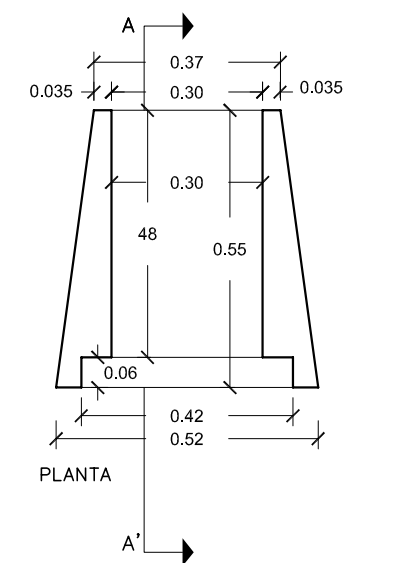


PREFADUR, S.L.

Pol. Peña Blanca, Parcela 1. 18657. Nigüelas (Granada)
Tel. 958 780 640; Fax 958 780 640

CANAL BAJANTE TERRAPLEN 30 x 55 x 7 TIPO 1



ESCALA 1/15 cotas en m.

CARACTERÍSTICAS TÉCNICAS:

CANAL BAJANTE TERRAPLEN	30 x 55 X 7 TIPO 1
TIPO DE HORMIGÓN	HM-250
TIPO DE CEMENTO	CEM-I-42,5 R FYM
PESO (kg/ Unidad)	36,5 kg