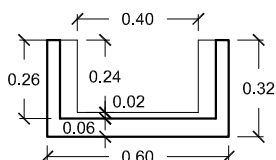


PREFADUR, S.L.

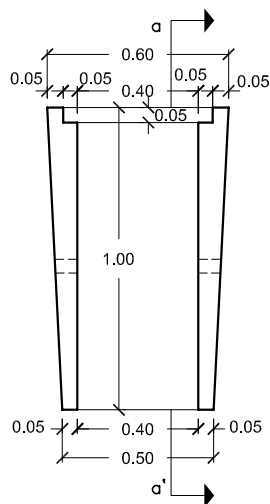
Pol. Peña Blanca, Parcela 1. 18657. Nigüelas (Granada)
Tel. 958 780 640; Fax 958 780 640

CANAL TERRAPLEN

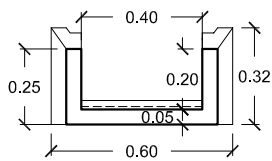
100 x 40 x 24 x 20



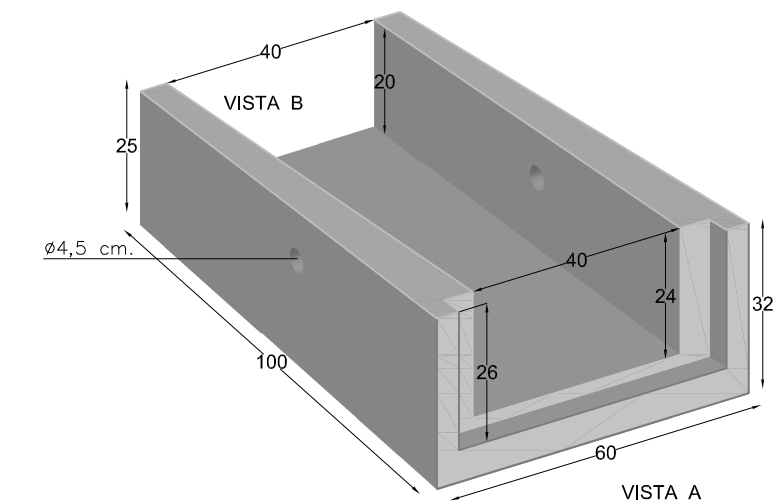
VISTA A



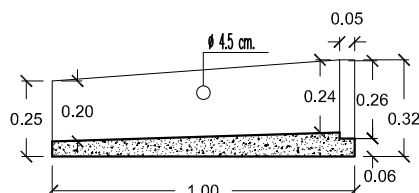
PLANTA



VISTA B



PERSPECTIVA
cotas en cm.



SECCION a-a'

ESCALA 1/25 cotas en m.

CARACTERISTICAS TÉCNICAS:

CANAL TERRAPLEN	100 x 40 X 24 X 20
TIPO DE HORMIGÓN	HM-250
TIPO DE CEMENTO	CEM-I-42,5 R FYM
PESO (kg/ Unidad)	170 kg