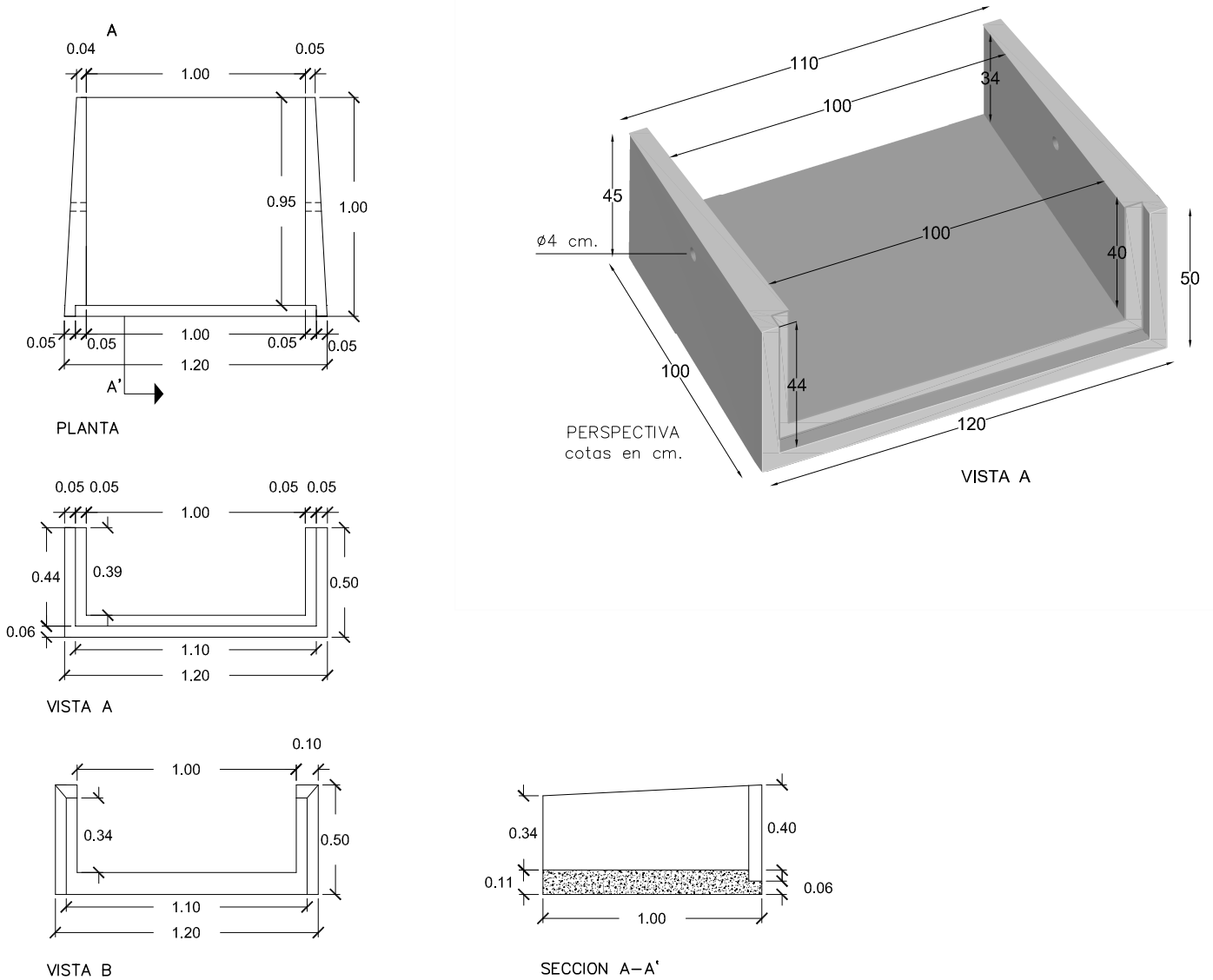


PREFADUR, S.L.

Pol. Peña Blanca, Parcela 1. 18657. Nigüelas (Granada)
Tel. 958 780 640; Fax 958 780 640

CANAL BAJANTE TERRAPLEN 100 x 100 x 40 x 34



ESCALA 1/30 cotas en m.

CARACTERISTICAS TÉCNICAS:

CANAL BAJANTE TERRAPLEN	100 x 100 X 40 X 34
TIPO DE HORMIGÓN	HM-250
TIPO DE CEMENTO	CEM-I-42,5 R FYM
PESO (kg/ Unidad)	406 kg