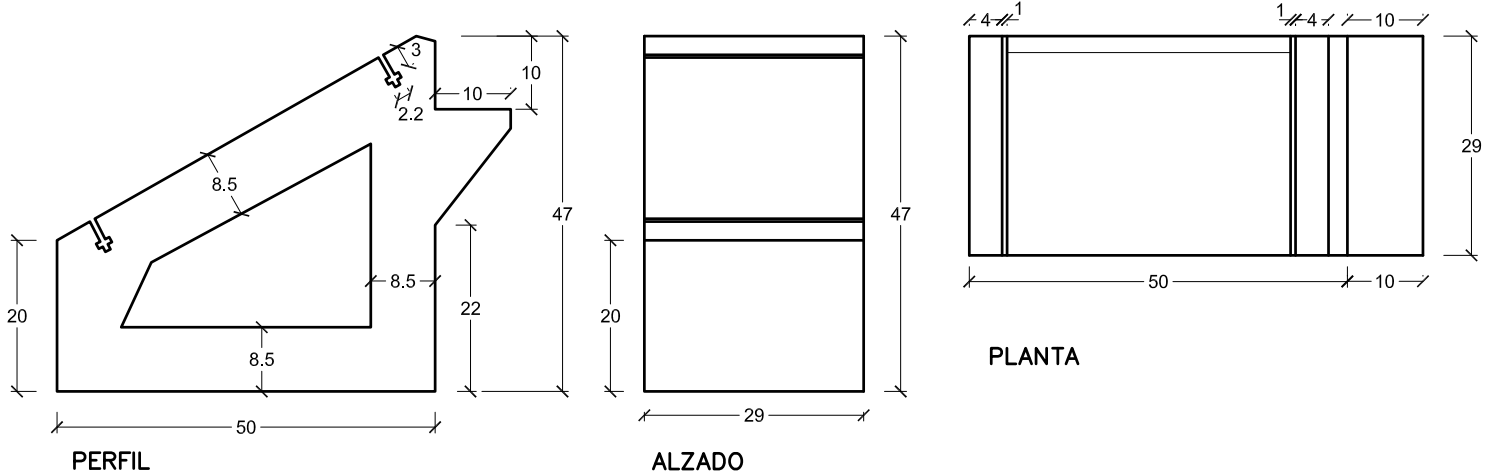


PREFADUR, S.L.

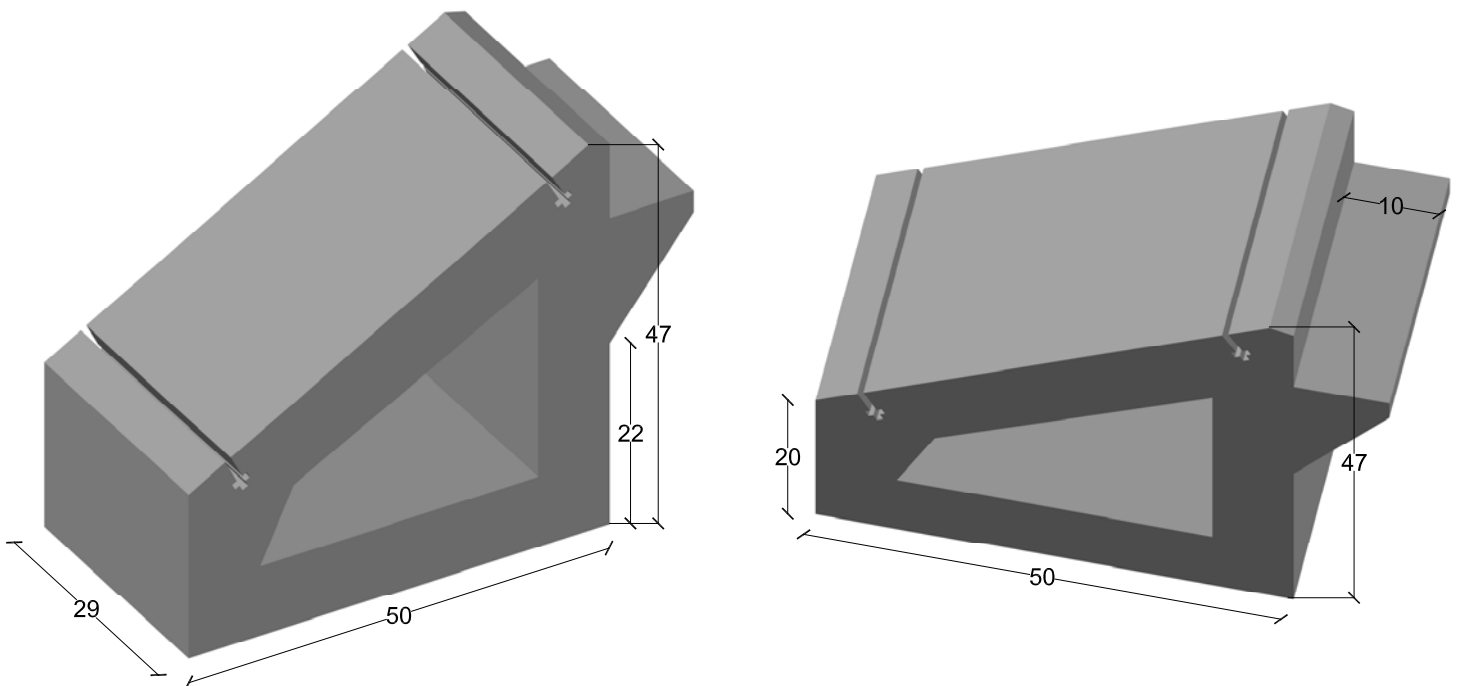
Pol. Peña Blanca, Parcela 1. 18657. Nigüelas (Granada)
Tel. 958 780 640; Fax 958 780 640

BLOQUE BASE PARA PLACAS SOLARES

29 x 47 x 50



Escala 1/10 cotas en cm.



PERSPECTIVA
cotas en cm.

CARACTERÍSTICAS TÉCNICAS:

BLOQUE BASE PARA PLACAS SOLARES	29 x 47 x 50
TIPO DE HORMIGÓN	HM-300
TIPO DE CEMENTO	CEM-I-52,5 R FYM
PESO (kg/ Unidad)	94 kg