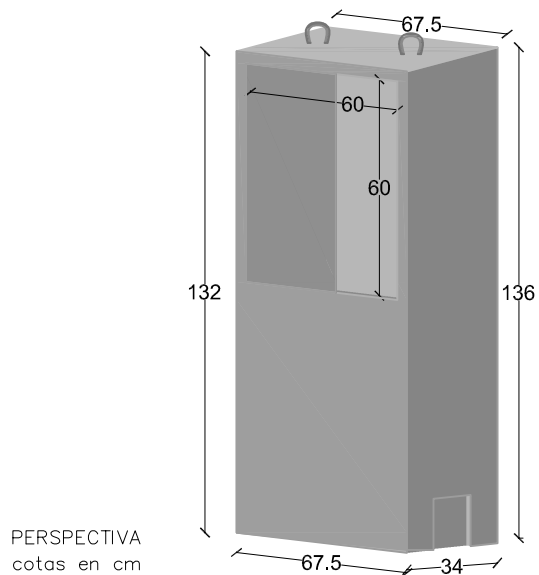
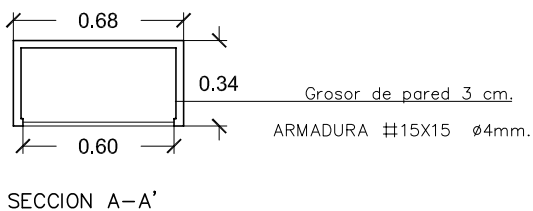
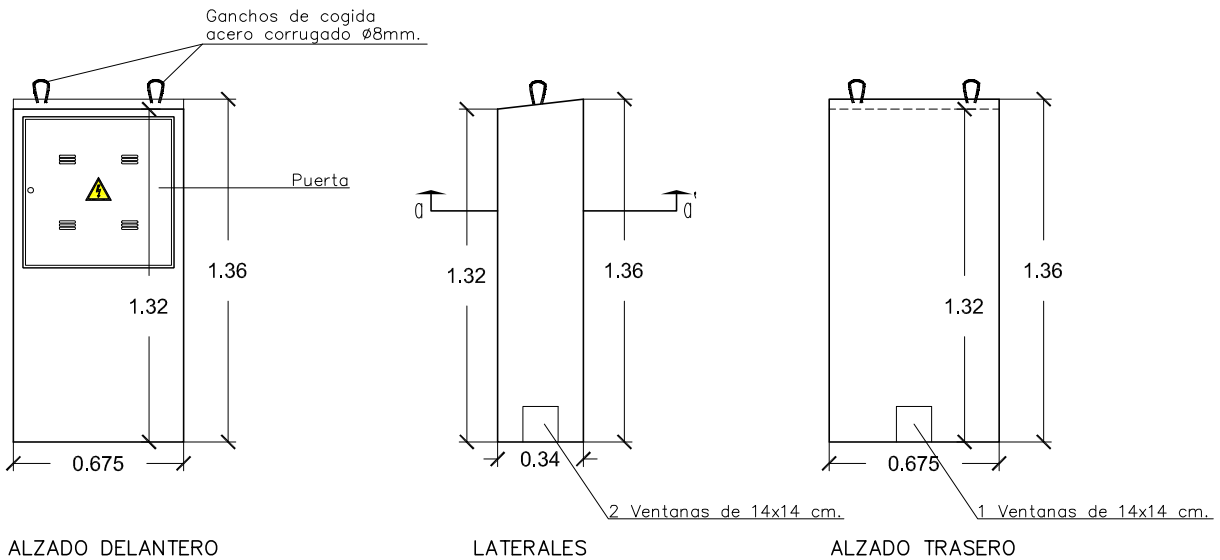


PREFADUR, S.L.

Pol. Peña Blanca, Parcela 1. 18657. Nigüelas (Granada)
Tel. 958 780 640; Fax 958 780 640

ARMARIO PARA CONTADOR 67,5 x 34 x 1,36 Altura



ESCALA 1/30 cotas en m.

CARACTERÍSTICAS TÉCNICAS:

| | |
|-----------------------|--------------------------|
| ARMARIO PARA CONTADOR | 67,50 x 34 x 1,36 altura |
| TIPO DE HORMIGÓN | HA-25 |
| TIPO DE CEMENTO | CEM-I-42,5 R FYM |
| PESO (kg/ Unidad) | 225 kg. |
| ARMADURA | # 15x15 Ø4 mm. |