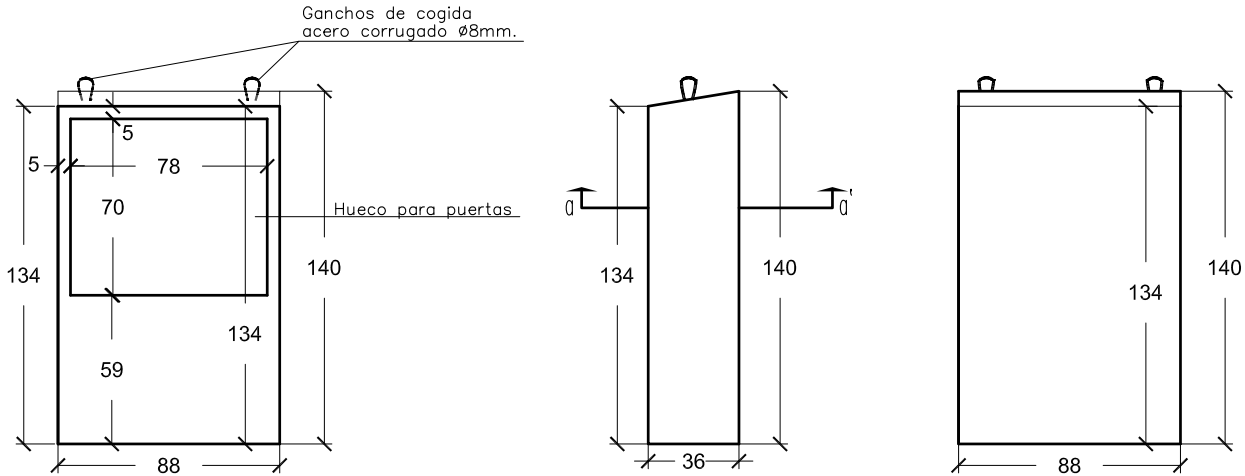


PREFADUR, S.L.

Pol. Peña Blanca, Parcela 1. 18657. Nigüelas (Granada)
Tel. 958 780 640; Fax 958 780 640

ARMARIO CONTADOR PARA TRES CONTADORES

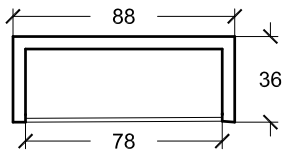
36 x 88 x 134 Altura



ALZADO DELANTERO

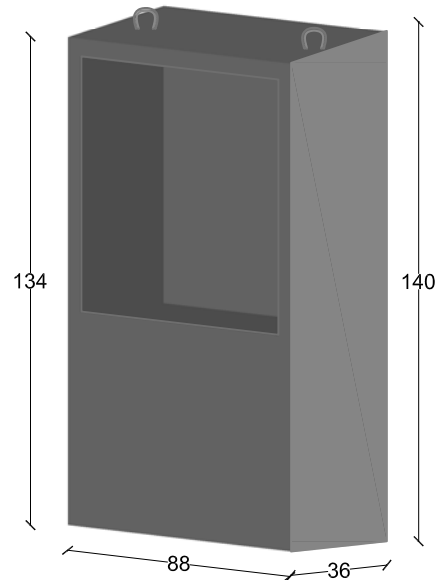
LATERALES

ALZADO TRASERO



SECCION A-A'

Grosor de pared 5 cm.
ARMADURA 15X15 ϕ 4mm.



PERSPECTIVA
cotas en cm

ESCALA 1/30 cotas en cm.

CARACTERISTICAS TÉCNICAS:

ARMARIO CONTADOR PARA TRES CONTADORES	36 x 88 x 134 altura
TIPO DE HORMIGÓN	HA-25
TIPO DE CEMENTO	CEM-I-52,5 R FYM
PESO (kg/ Unidad)	360 kg.
ARMADURA	# 15x15 ϕ 4 mm.