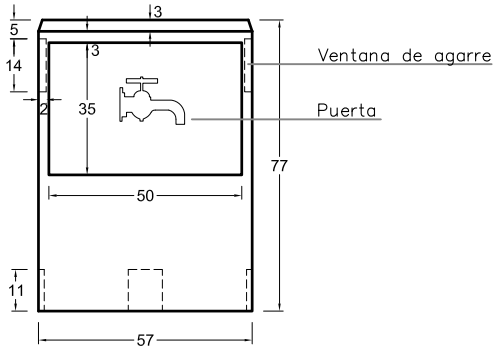


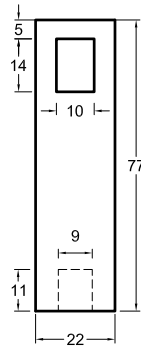
PREFADUR, S.L.

Pol. Peña Blanca, Parcela 1. 18657. Nigüelas (Granada)
Tel. 958 780 640; Fax 958 780 640

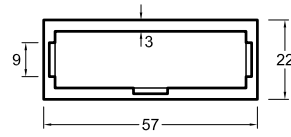
ARMARIO CONTADOR DE AGUA
22 x 57 x 77



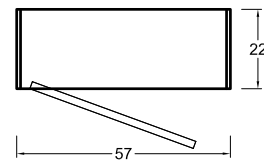
ALZADO



LATERAL

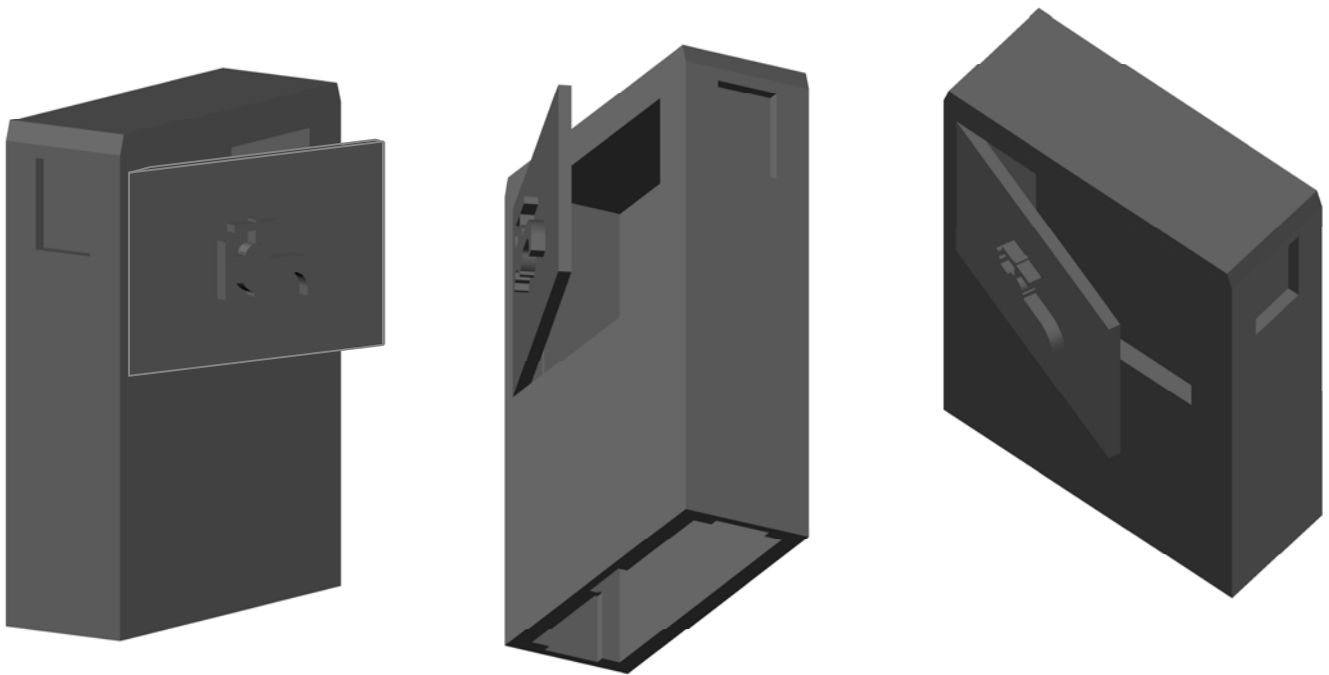


BASE



PLANTA

ESCALA 1/20 cotas en cm.



CARACTERISTICAS TÉCNICAS:

ARMARIO CONTADOR DE AGUA	22 x 57 x 77
TIPO DE HORMIGÓN	Hm 250 CON FIBRAS
TIPO DE CEMENTO	CEM-I-52,5 R FYM
PESO (kg/ Unidad)	80 Kg.