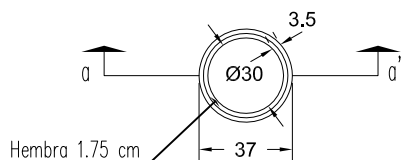


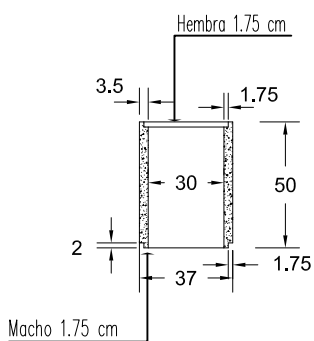
# PREFADUR, S.L.

Pol. Peña Blanca, Parcela 1. 18657. Nigüelas (Granada)  
Tel. 958 780 640; Fax 958 780 640

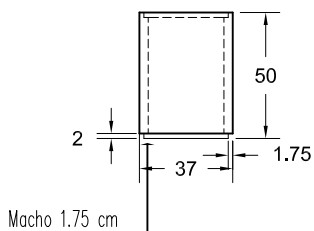
## TUBO POROSO MACHIEMBRADO 30 x 50 LONGITUD



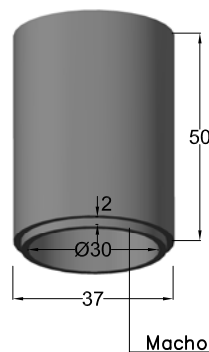
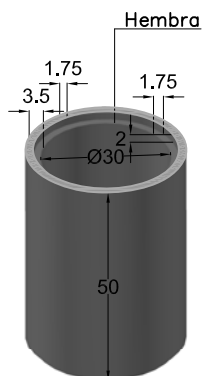
PLANTA



SECCION a-a'



ALZADO



PERSPECTIVA  
cotas en cm

ESCALA 1/30 cotas en cm.

### CARACTERISTICAS TÉCNICAS:

TUBO POROSO MACHIEMBRADO	30 x 50 LONGITUD
TIPO DE HORMIGÓN	HM-250
TIPO DE CEMENTO	CEM-I-42,5 R FYM
PESO (kg/ Unidad)	48 kg