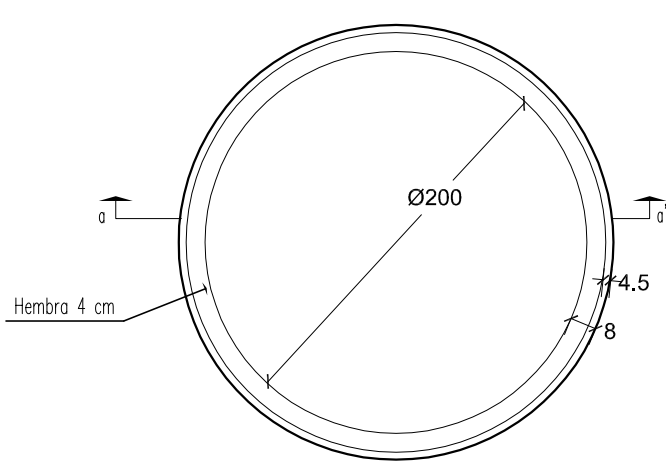


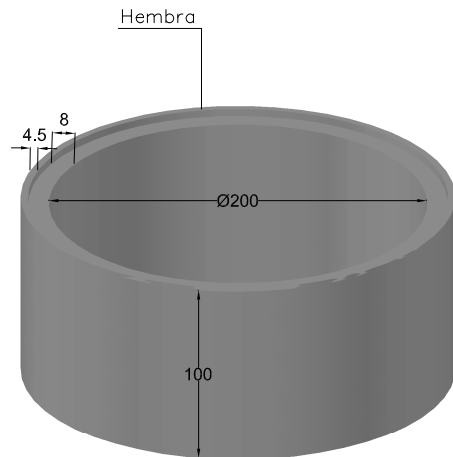
PREFADUR, S.L.

Pol. Peña Blanca, Parcela 1. 18657. Nigüelas (Granada)
Tel. 958 780 640; Fax 958 780 640

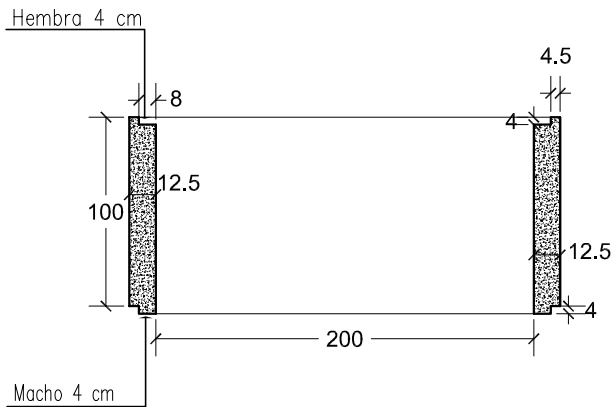
TUBO Machiembrado 200 x 100 LONGITUD



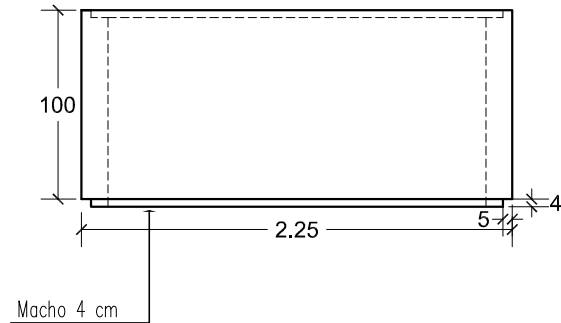
PLANTA



PERSPECTIVA



SECCION a-a'



VISTA A

ESCALA 1/40 cotas en cm.

CARACTERISTICAS TÉCNICAS:

TUBO MACHIEMBRADO	200 x 100 LONGITUD
TIPO DE HORMIGÓN	HM-250
TIPO DE CEMENTO	CEM-I-42,5 R FYM
PESO (kg/ Unidad)	2000 kg