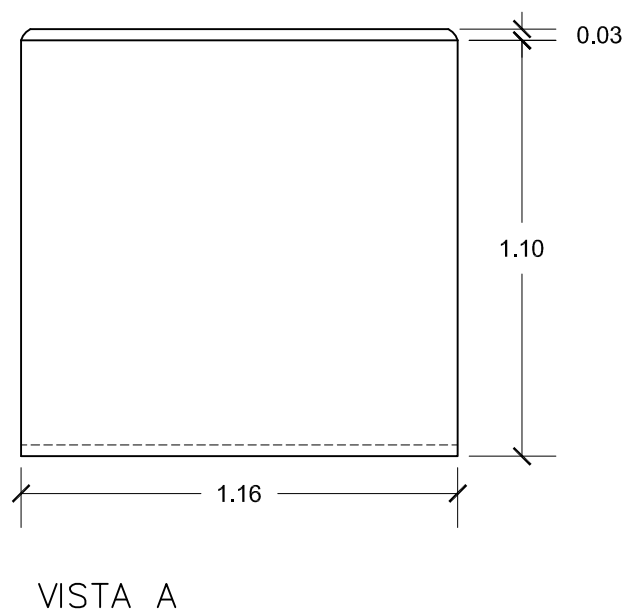
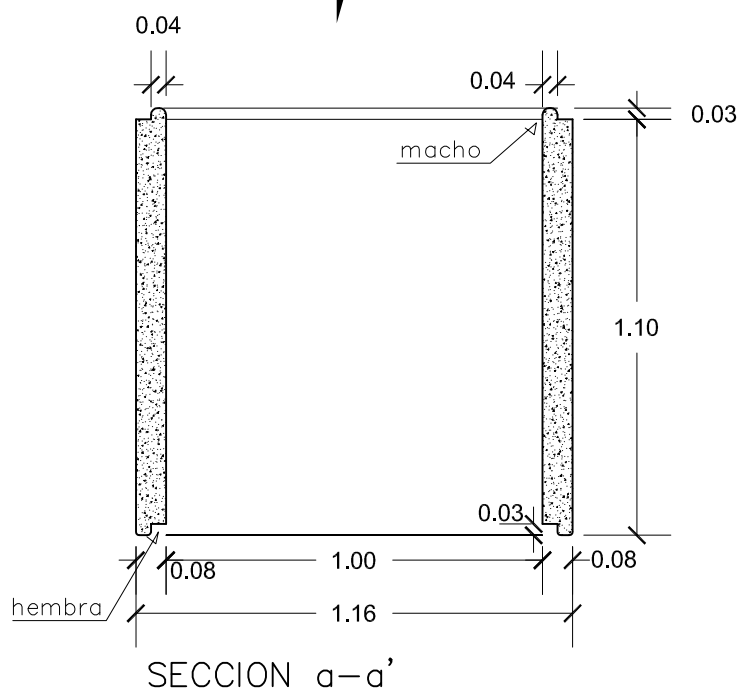
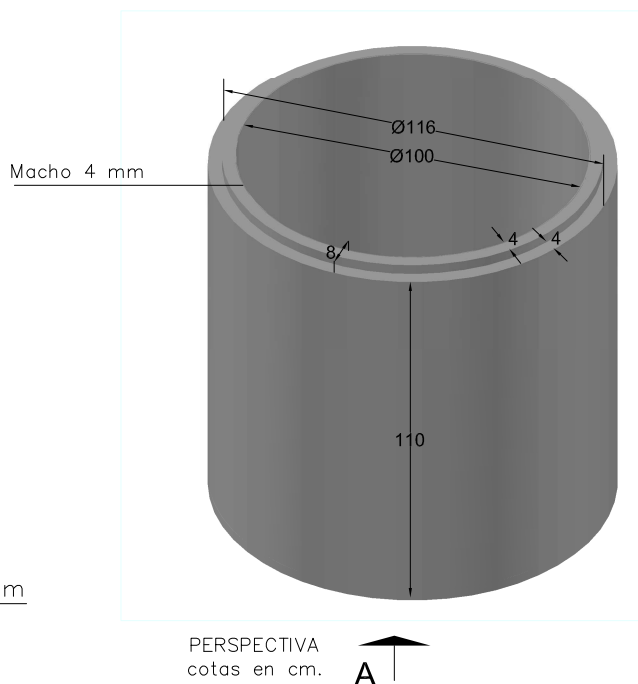
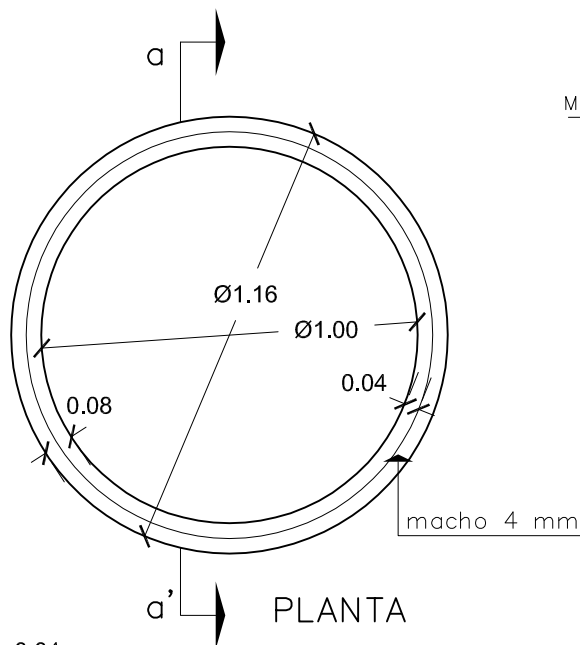


# PREFADUR, S.L.

Pol. Peña Blanca, Parcela 1. 18657. Nigüelas (Granada)  
Tel. 958 780 640; Fax 958 780 640

## ANILLO DE POZO HM MACHIEBRADO

Ø100 x 110 LONGITUD



ESCALA 1/20 cotas en m.

### CARACTERISTICAS TÉCNICAS:

ANILLO DE POZO HM MACHIEBRADO	Ø100 x 110 LONGITUD
TIPO DE HORMIGÓN	HM-350
TIPO DE CEMENTO	CEM-I-52,5 R FYM
PESO (kg/ Unidad)	700 kg