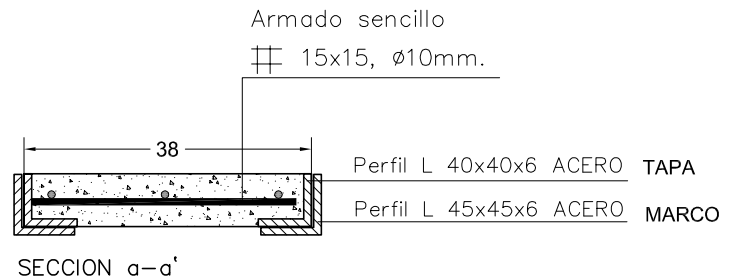
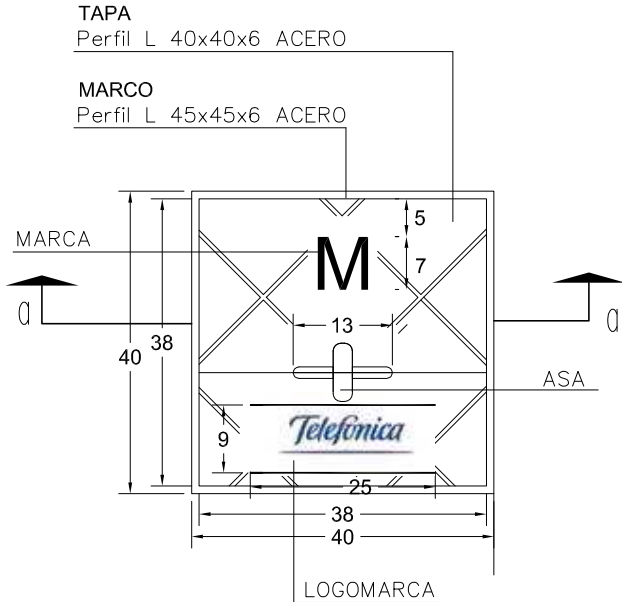


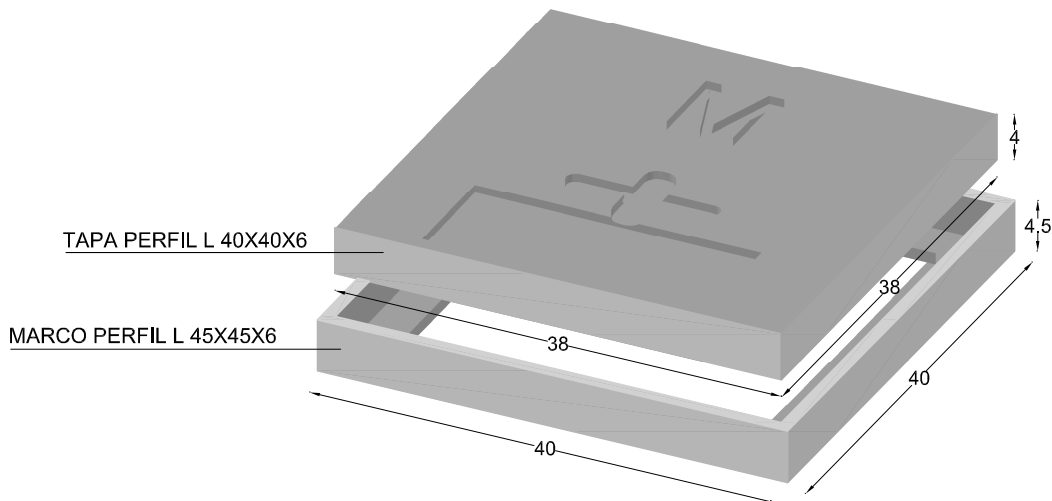
PREFADUR, S.L.

Pol. Peña Blanca, Parcela 1. 18657. Nigüelas (Granada)
Tel. 958 780 640; Fax 958 780 640

TAPA PARA ARQUETAS DE TELEFÓNICA
DE HORMIGÓN MARCA M
38 x 38



ESCALA 1/10 cotas en cm.



PERSPECTIVA cotas en cm.

CARACTERÍSTICAS TÉCNICAS:

TAPA ARQ. TELEFONICA MARCA M	38 X 38
TIPO DE HORMIGÓN	HA-25
TIPO DE CEMENTO	CEM-I-42,5 R FYM
PESO (kg/ Unidad) TAPA DE H.	14,50 Kg.
ARMADURA SENCILLA	# 15x15, ϕ 10 mm.