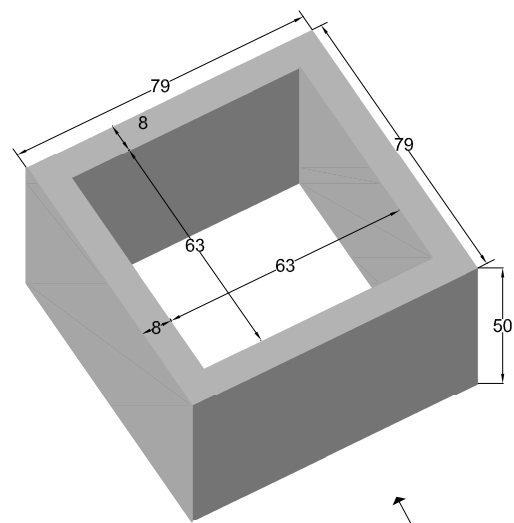
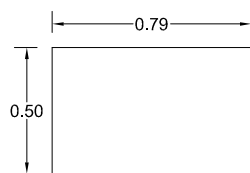
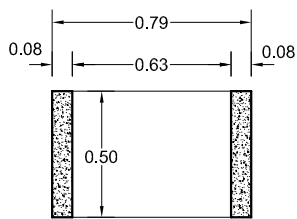
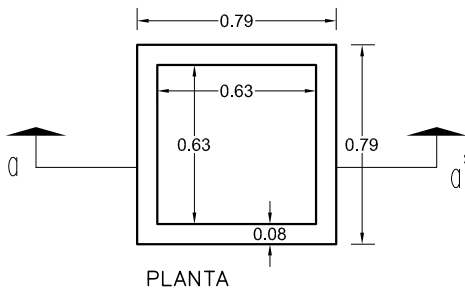


# PREFADUR, S.L.

Pol. Peña Blanca, Parcela 1. 18657. Nigüelas (Granada)  
Tel. 958 780 640; Fax 958 780 640

## ARQUETA SUPLEMENTO 63 x 63 x 50 sin fondo



PERSPECTIVA  
cotas en cm.

ESCALA 1/30 cotas en m.

### CARACTERISTICAS TÉCNICAS:

ARQUETA SUPLEMENTO SIN FONDO	63 x 63 x 50
TIPO DE HORMIGÓN	HM-250
TIPO DE CEMENTO	CEM-I-42,5 R FYM
PESO (kg/ Unidad)	280 Kg.