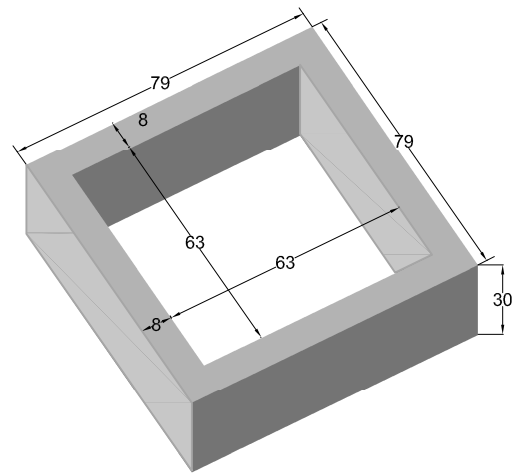
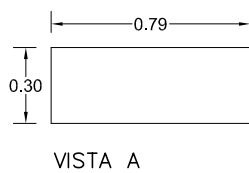
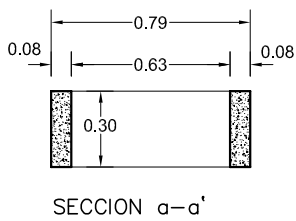
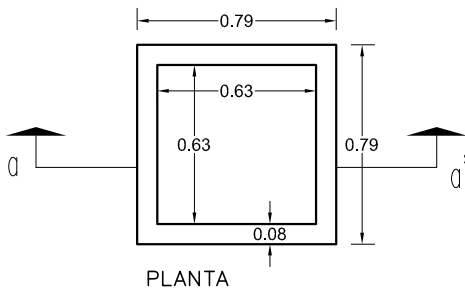


PREFADUR, S.L.

Pol. Peña Blanca, Parcela 1. 18657. Nigüelas (Granada)
Tel. 958 780 640; Fax 958 780 640

ARQUETA SUPLEMENTO 63 x 63 x 30 sin fondo



PERSPECTIVA
cotas en cm.

VISTA A

ESCALA 1/30 cotas en m.

CARACTERISTICAS TÉCNICAS:

ARQUETA SUPLEMENTO SIN FONDO	63 x 63 x 30
TIPO DE HORMIGÓN	HM-250
TIPO DE CEMENTO	CEM-I-42,5 R FYM
PESO (kg/ Unidad)	170 Kg.