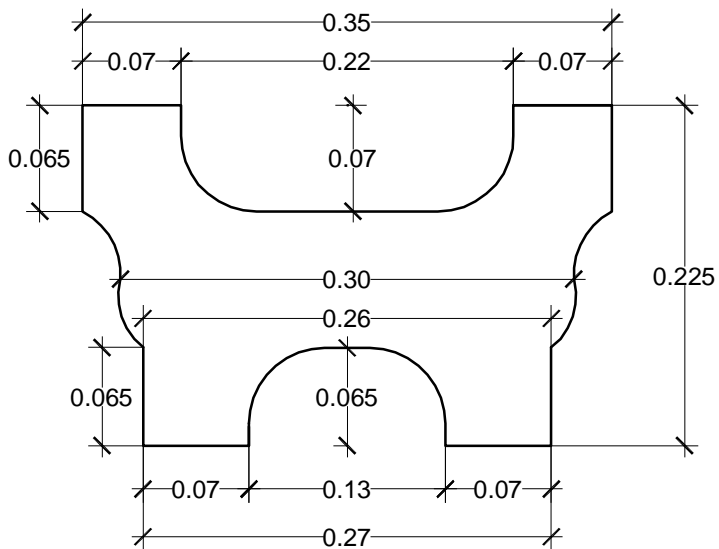


PREFADUR, S.L.

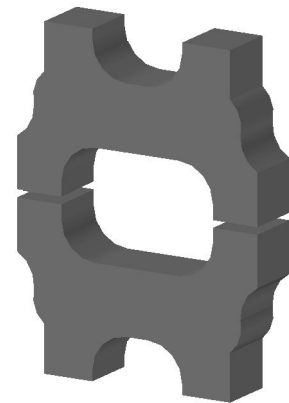
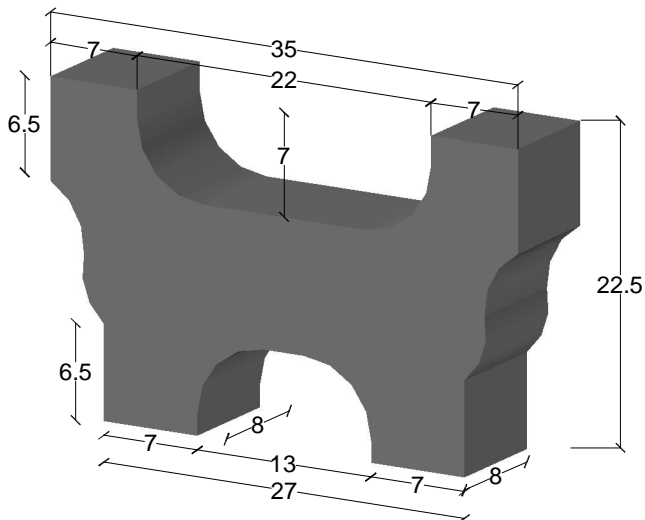
Pol. Peña Blanca, Parcela 1. 18657. Nigüelas (Granada)
Tel. 958 780 640; Fax 958 780 640

PIEZA PARA TALUD DE RIOS

8 CM DE ESPESOR



ESCALA 1/5 cotas en cm.



CARACTERISTICAS TÉCNICAS:

PIEZA PARA TALUD DE RIOS	27 x 22.5 x 35
TIPO DE HORMIGÓN	HM-250
TIPO DE CEMENTO	CEM-I-42,5 R FYM
PESO (kg/ Unidad)	9.50 Kg.