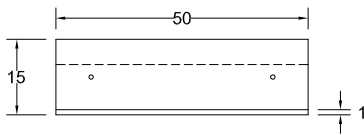


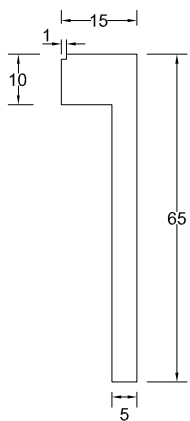
PREFADUR, S.L.

Pol. Peña Blanca, Parcela 1. 18657. Nigüelas (Granada)
Tel. 958 780 640; Fax 958 780 640

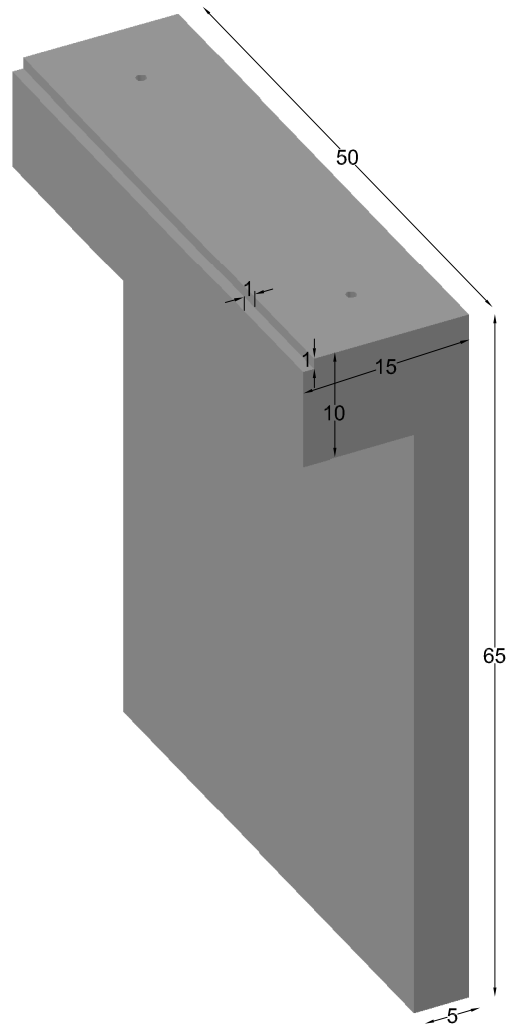
PIEZA DE HORMIGON 15 x 65 x 50 longitud



PLANTA



PERFIL



PERSPECTIVA
cotas en cm.

ESCALA 1/15 cotas en cm.

CARACTERISTICAS TÉCNICAS:

PIEZA DE HORMIGON	15 x 65 x 50 LONGITUD
TIPO DE HORMIGÓN	HM-250
TIPO DE CEMENTO	CEM-I-42,5 R FYM
PESO (kg/ Unidad)	58 kg