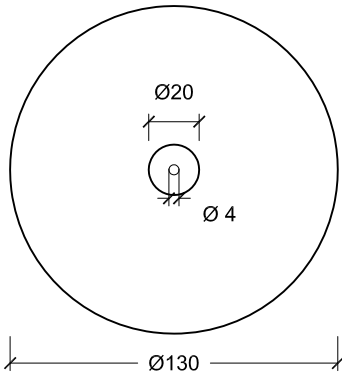


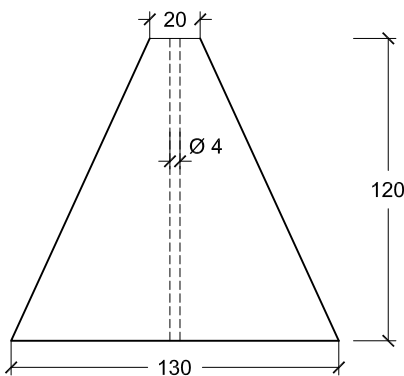
# PREFADUR, S.L.

Pol. Peña Blanca, Parcela 1. 18657. Nigüelas (Granada)  
Tel. 958 780 640; Fax 958 780 640

## PIEDRA DE MOLINO 130 x 20 x 120 LONGITUD

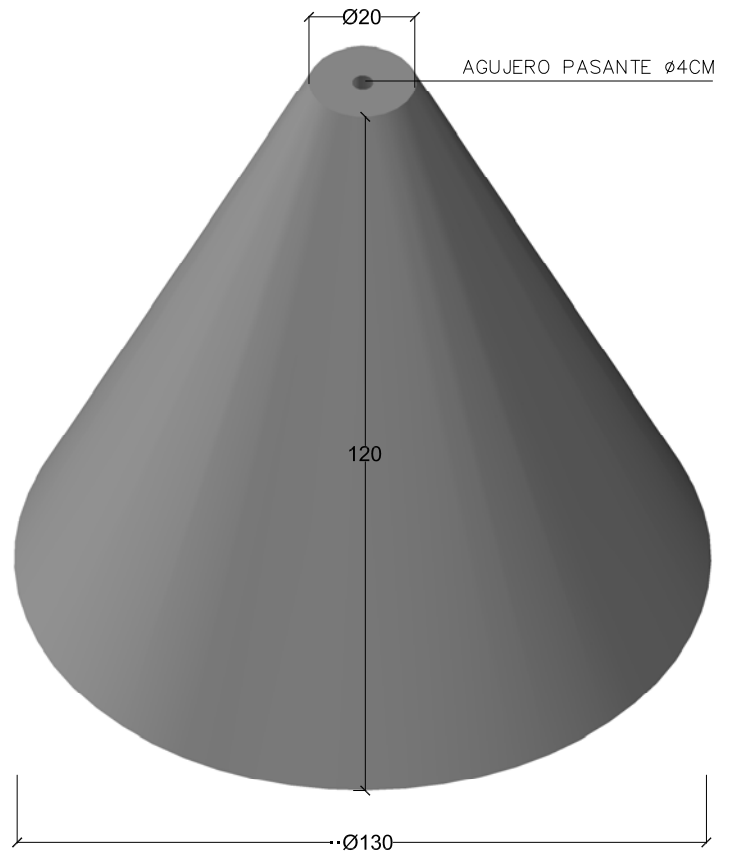


PLANTA



VISTA

ESCALA 1/30 cotas en cm.



PERSPECTIVA  
cotas en cm

### CARACTERISTICAS TÉCNICAS:

PIEDRA DE MOLINO	130 x 20 x 120 LONGITUD
TIPO DE HORMIGÓN	HM-250
TIPO DE CEMENTO	CEM-I-42,5 R FYM
PESO (kg/ Unidad)	1380 kg