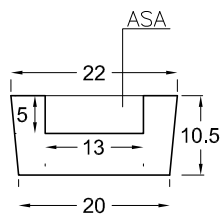


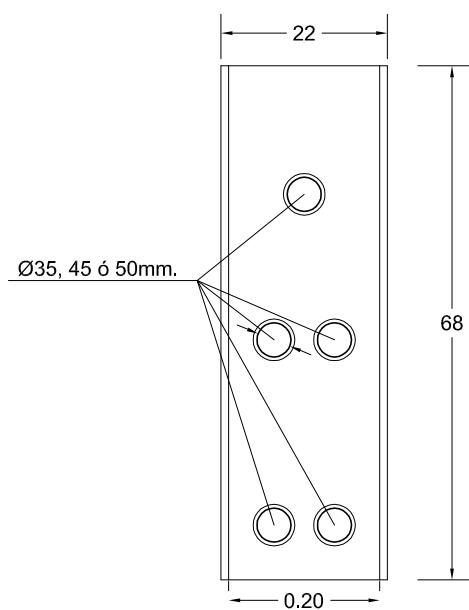
PREFADUR, S.L.

Pol. Peña Blanca, Parcela 1. 18657. Nigüelas (Granada)
Tel. 958 780 640; Fax 958 780 640

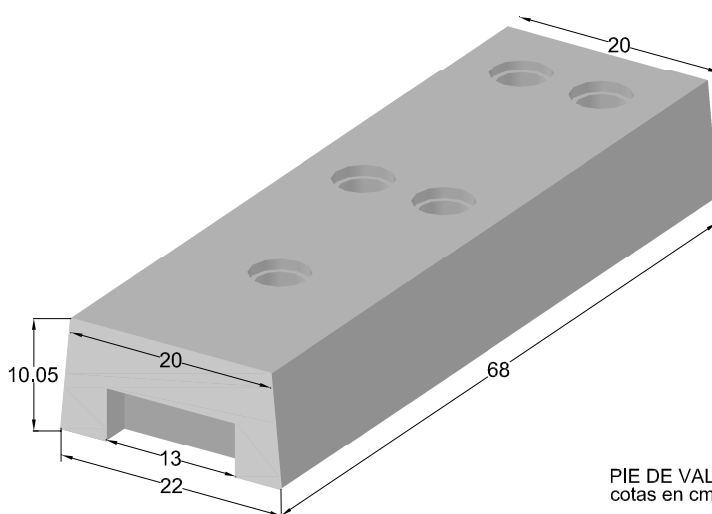
PIE DE VALLA
68 x 20 Ø35, 45 ó 50 mm.



VISTA A



PLANTA



VISTA A

PIE DE VALLA
cotas en cm.

Armadura 2 redondos Ø6 mm.

ESCALA 1/10 cotas en cm.

CARACTERÍSTICAS TÉCNICAS:

PIE DE VALLA	68 x 20, Ø35, 45 ó 50 mm.
TIPO DE HORMIGÓN	HA-25
TIPO DE CEMENTO	CEM-I-42,5 R FYM
PESO (kg/ Unidad)	36 kg