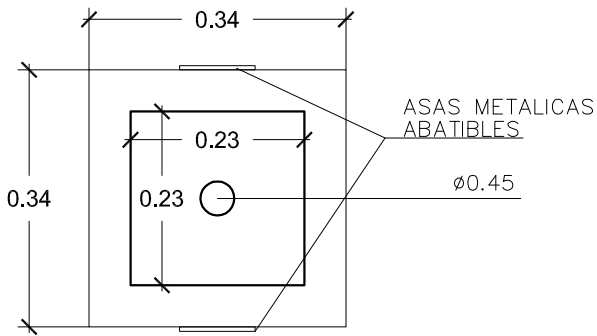


PREFADUR, S.L.

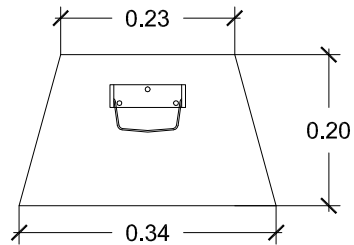
Pol. Peña Blanca, Parcela 1. 18657. Nigüelas (Granada)
Tel. 958 780 640; Fax 958 780 640

PIE DE VALLA ó SOMBRILLA

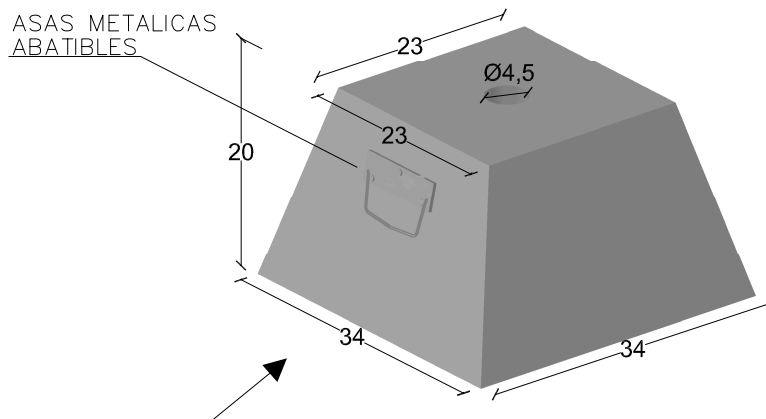
34 x 34 x 23 x 23 x 20 cm



PLANTA



VISTA A



VISTA A

PERSPECTIVA
cotas en cm.

ESCALA 1/10 cotas en m.

CARACTERISTICAS TÉCNICAS:

PIE DE VALLA ó SOMBRILLA	34 x 34 x 23 x 23 x 20
TIPO DE HORMIGÓN	HM-250
TIPO DE CEMENTO	CEM-I-42,5 R FYM
PESO (kg/ Unidad)	42 Kg.