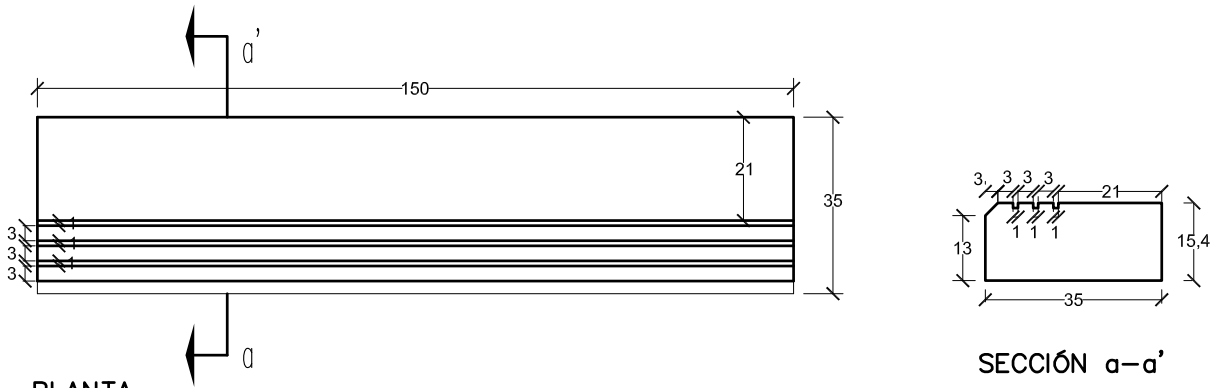


PREFADUR, S.L.

Pol. Peña Blanca, Parcela 1. 18657. Nigüelas (Granada)
Tel. 958 780 640; Fax 958 780 640

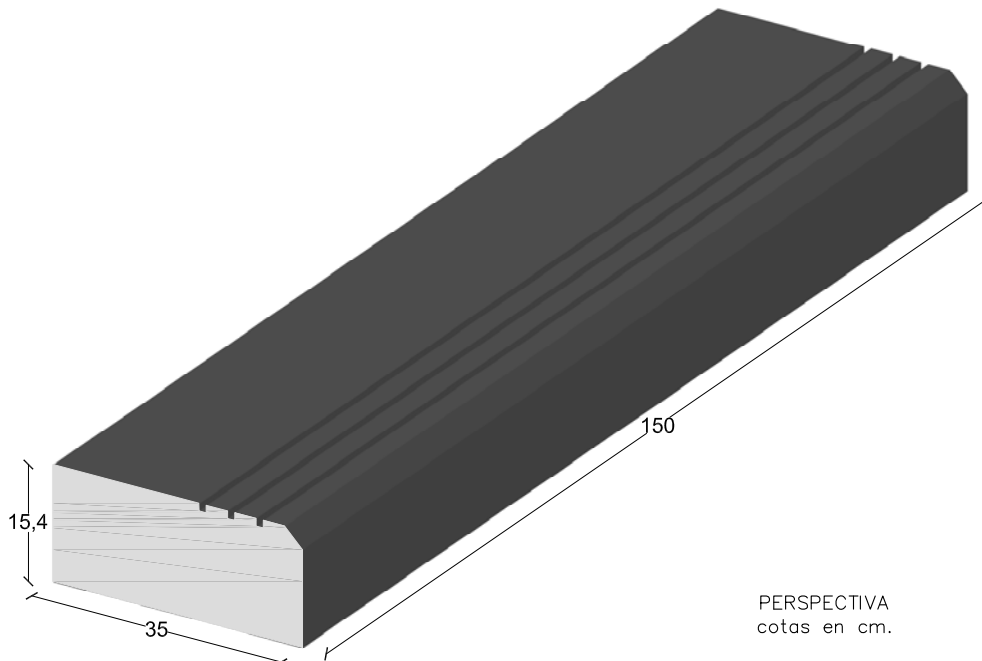
PELDAÑO HM

35 x 15 x 150 longitud



PLANTA

ESCALA 1/15 cotas en cm.



PERSPECTIVA
cotas en cm.

CARACTERÍSTICAS TÉCNICAS:

PELDAÑO DE HORMIGÓN	35 x 15 x 150 LONGITUD
TIPO DE HORMIGÓN	HM-250
TIPO DE CEMENTO	CEM-I-52,5 R FYM
PESO (kg/ Unidad)	200 kg