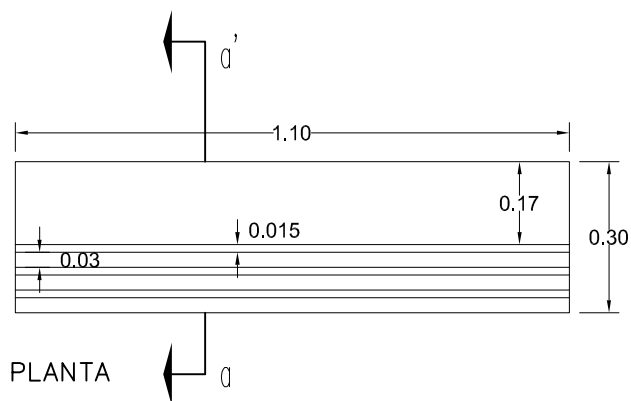


PREFADUR, S.L.

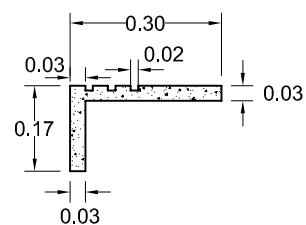
Pol. Peña Blanca, Parcela 1. 18657. Nigüelas (Granada)
Tel. 958 780 640; Fax 958 780 640

PELDAÑO DE HORMIGON

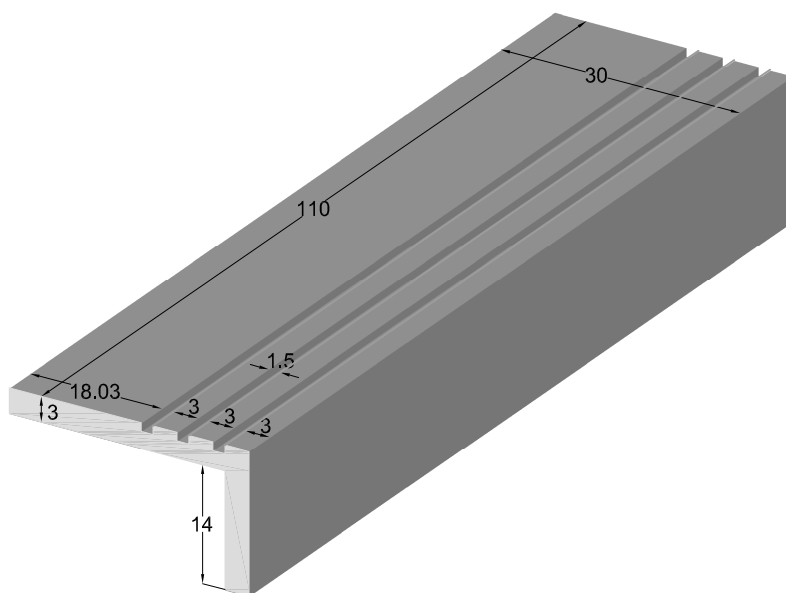
30 x 17 x 110 longitud



PLANTA



SECCIÓN a-a'



PERSPECTIVA
cotas en cm.

ESCALA 1/15 cotas en m.

CARACTERÍSTICAS TÉCNICAS:

PELDAÑO DE HORMIGON	30 x 17 x 110 LONGITUD
TIPO DE HORMIGÓN	HM-250
TIPO DE CEMENTO	CEM-I-42,5 R FYM
PESO (kg/ Unidad)	36 kg