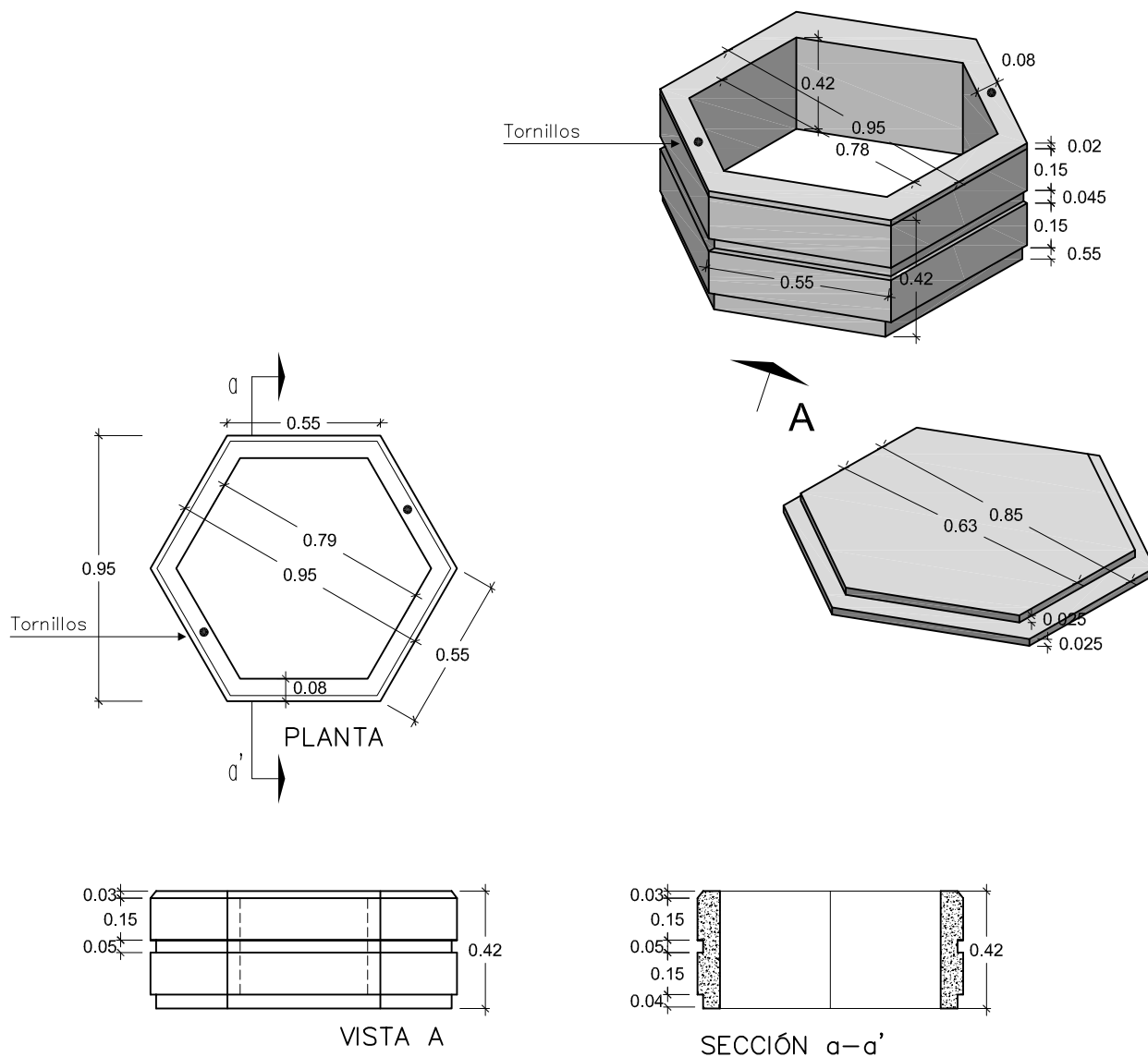


PREFADUR, S.L.

Pol. Peña Blanca, Parcela 1. 18657. Nigüelas (Granada)
Tel. 958 780 640; Fax 958 780 640

MACETERO HEXAGONAL 95 x 42 LONGITUD CON Y SIN FONDO



ESCALA 1/25 cotas en m.

CARACTERÍSTICAS TÉCNICAS:

MACETERO PREFABRICADO DE HORMIGÓN PARA USO EXTERIOR	95 x 42 LONGITUD
TIPO DE HORMIGÓN	HM-250
TIPO DE CEMENTO	CEM-I-42,5 R FYM
PESO (kg/ Unidad) con fondo	309 Kg.
PESO (kg/ Unidad) sin fondo	200 Kg.