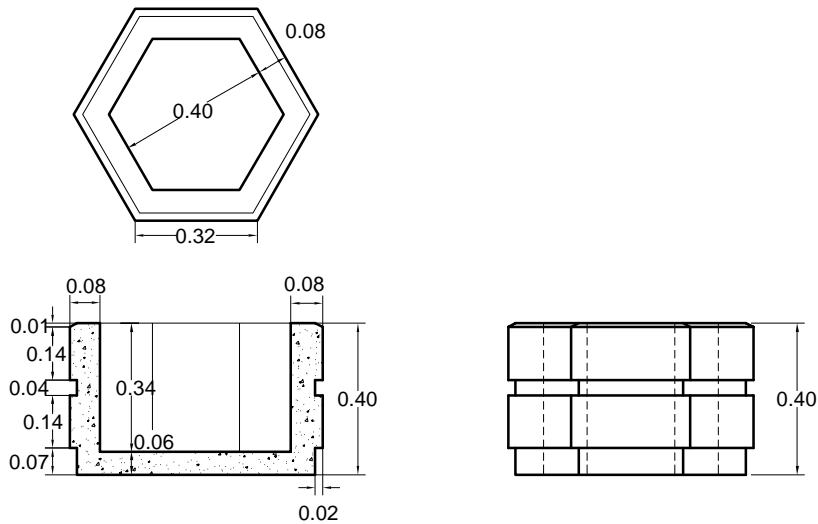


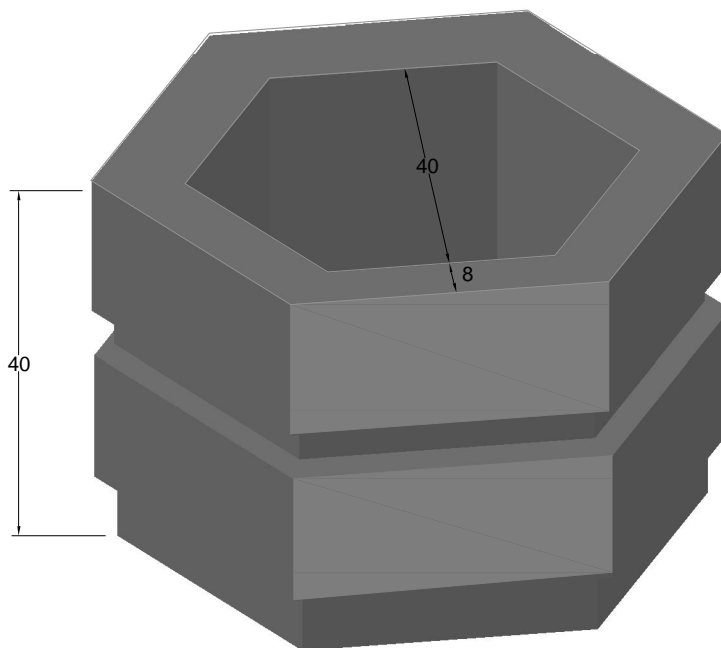
PREFADUR, S.L.

Pol. Peña Blanca, Parcela 1. 18657. Nigüelas (Granada)
Tel. 958 780 640; Fax 958 780 640

MACETERO HEXAGONAL 40 x 40



ESCALA 1/20 cotas en m.



PERSPECTIVA
cotas en cm.

CARACTERÍSTICAS TÉCNICAS:

MACETERO PREFABRICADO DE HORMIGÓN PARA USO EXTERIOR	40 x 40
TIPO DE HORMIGÓN	HM-250
TIPO DE CEMENTO	CEM-I-42,5 R FYM
PESO (kg/ Unidad)	154 kg