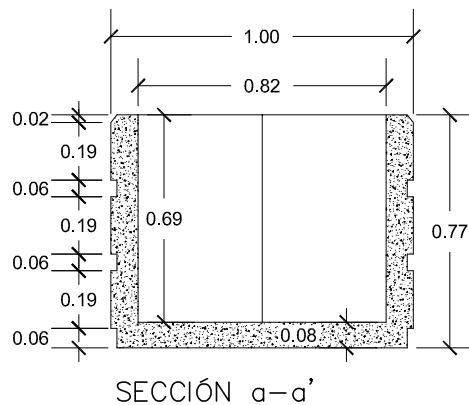
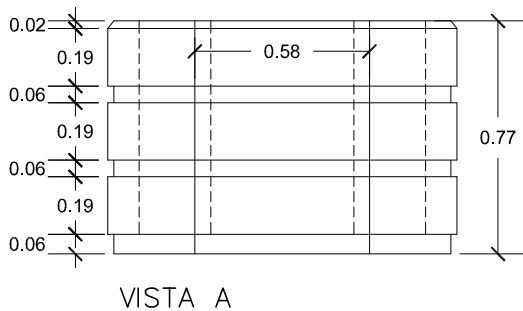
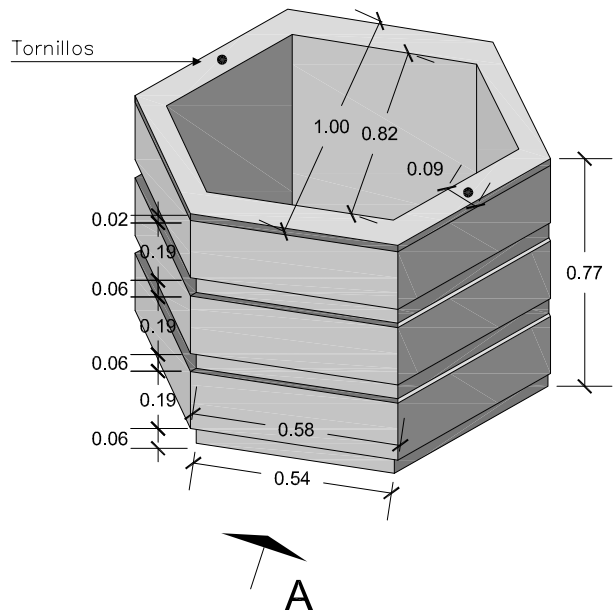
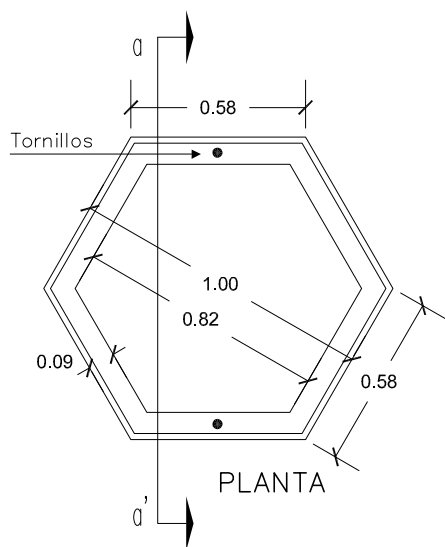


PREFADUR, S.L.

Pol. Peña Blanca, Parcela 1. 18657. Nigüelas (Granada)
Tel. 958 780 640; Fax 958 780 640

MACETERO HEXAGONAL 100 x 77 LONGITUD CON FONDO O SIN FONDO



CARACTERÍSTICAS TÉCNICAS:

MACETERO PREFABRICADO DE HORMIGÓN PARA USO EXTERIOR	100 x 77 LONGITUD
TIPO DE HORMIGÓN	HM-250
TIPO DE CEMENTO	CEM II/A-L 42.5 R (Cemento Andalucía, S.L.)
PESO (kg/ Unidad) con fondo	800 kg.
PESO (kg/ Unidad) sin fondo	685 kg.