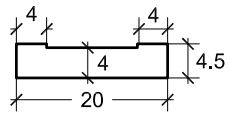
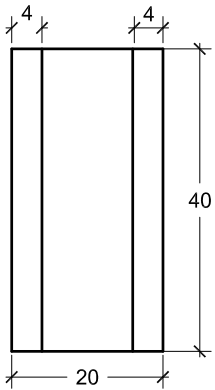


PREFADUR, S.L.

Pol. Peña Blanca, Parcela 1. 18657. Nigüelas (Granada)
Tel. 958 780 640; Fax 958 780 640

LINEA DE AGUA MONOCAPA

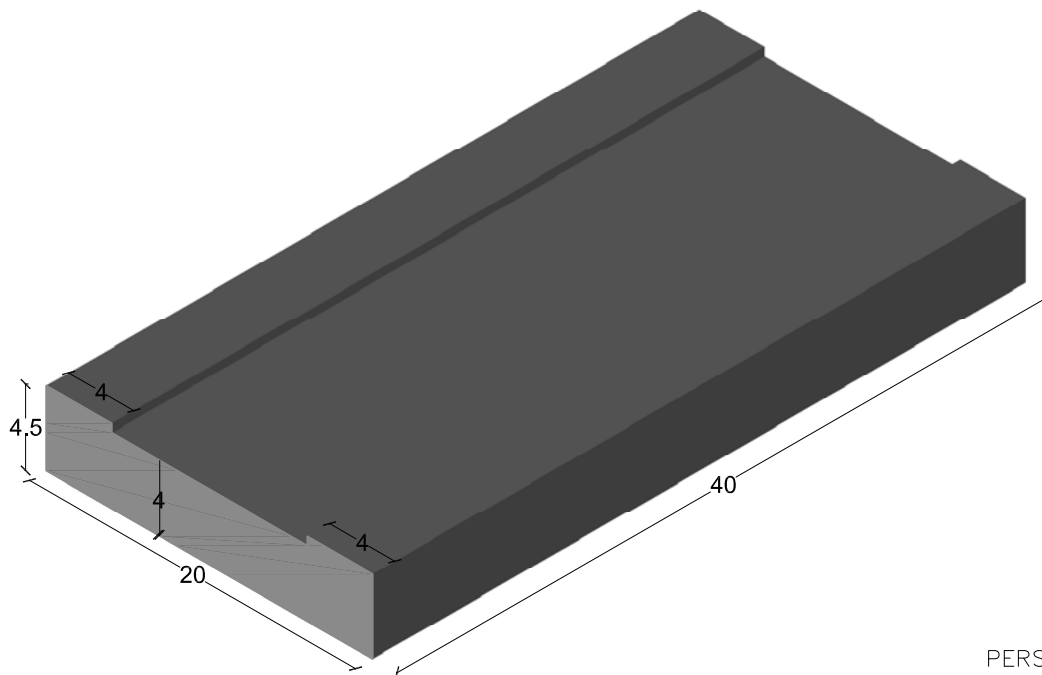
40 x 20 x 4.5 x 4



VISTA A

ESCALA 1/10 cotas en cm.

PLANTA



VISTA A

PERSPECTIVA
cotas en cm.

CARACTERISTICAS TÉCNICAS:

LINEA DE AGUA MONOCAPA	40 x 20 x 4.5 x 4
TIPO DE HORMIGÓN	HM-250
TIPO DE CEMENTO	CEM-I-42,5 R FYM
PESO (kg/unidad)	8.4 Kg.