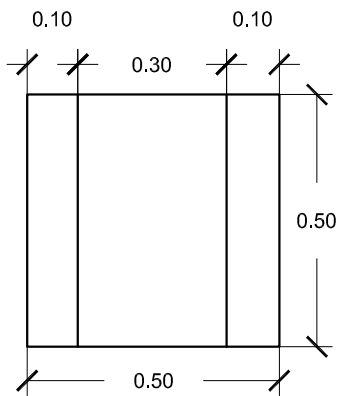


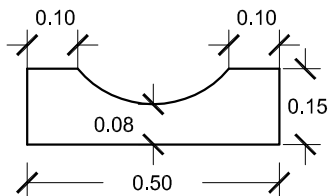
# PREFADUR, S.L.

Pol. Peña Blanca, Parcela 1. 18657. Nigüelas (Granada)  
Tel. 958 780 640; Fax 958 780 640

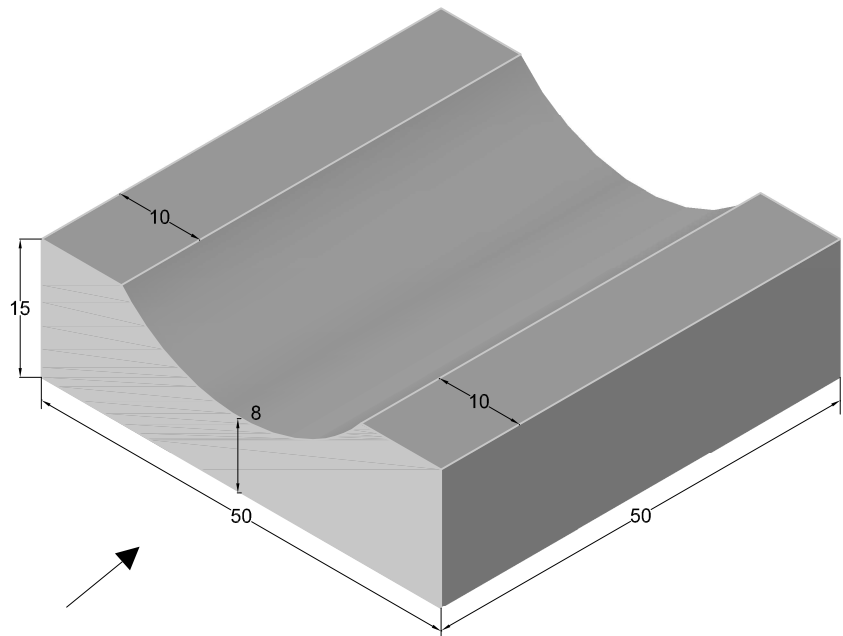
## LINEA DE AGUA Monocapa 50 x 50 x 15 x 8 cm



PLANTA



VISTA A



VISTA A

PERSPECTIVA  
cotas en cm.

ESCALA 1/15 cotas en m.

### CARACTERISTICAS TÉCNICAS:

LINEA DE AGUA Monocapa	50 x 50 x 15 x 8
TIPO DE HORMIGÓN	HM-250
TIPO DE CEMENTO	CEM-I-42,5 R FYM
PESO (kg/ Unidad)	65 Kg.