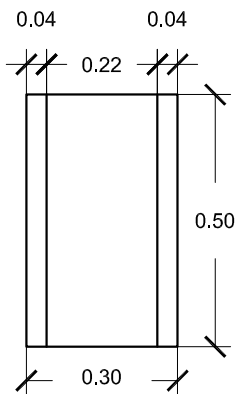


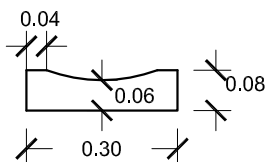
PREFADUR, S.L.

Pol. Peña Blanca, Parcela 1. 18657. Nigüelas (Granada)
Tel. 958 780 640; Fax 958 780 640

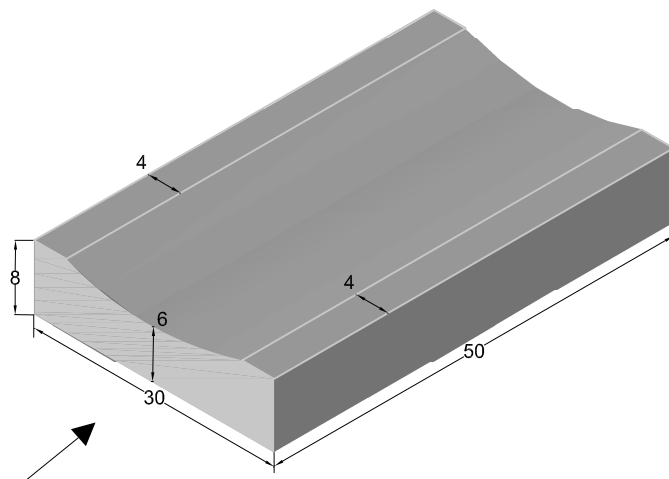
LINEA DE AGUA Monocapa 50 x 30 x 8 x 6 cm



PLANTA



VISTA A



VISTA A

PERSPECTIVA
cotas en cm.

ESCALA 1/15 cotas en m.

CARACTERISTICAS TÉCNICAS:

LINEA DE AGUA Monocapa	50 x 30 x 8 x 6
TIPO DE HORMIGÓN	HM-250
TIPO DE CEMENTO	CEM-I-42,5 R FYM
PESO (kg/ Unidad)	23.50 Kg.