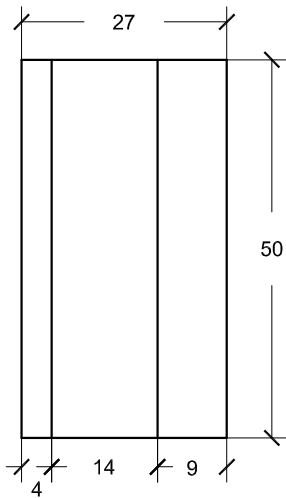


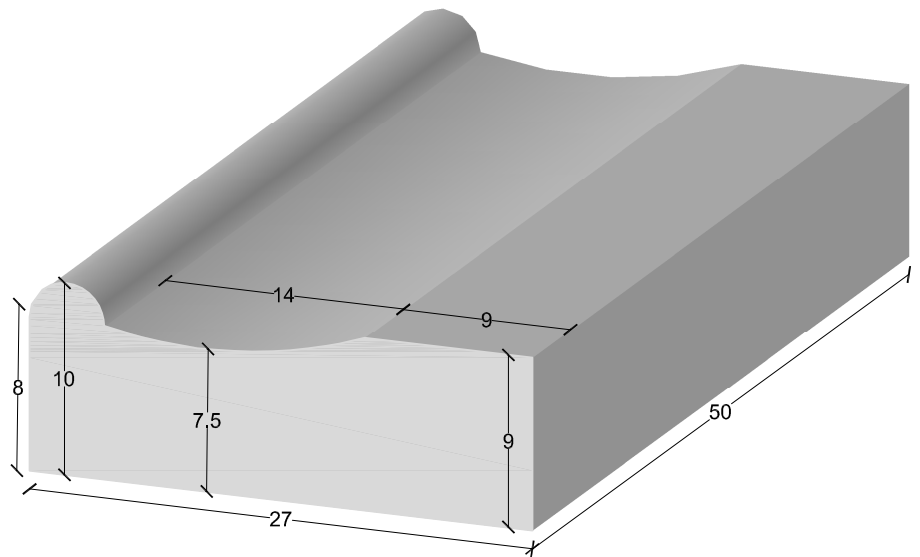
PREFADUR, S.L.

Pol. Peña Blanca, Parcela 1. 18657. Nigüelas (Granada)
Tel. 958 780 640; Fax 958 780 640

LINEA DE AGUA Monocapa 9 x 27 x 50 cm de longitud

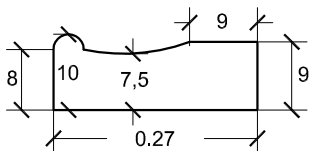


PLANTA



VISTA A

PERSPECTIVA
cotas en cm.



VISTA A

ESCALA 1/10 cotas en cm.

CARACTERISTICAS TÉCNICAS:

LINEA DE AGUA Monocapa	9 x 27 x 50 LONGITUD
TIPO DE HORMIGÓN	HM-250
TIPO DE CEMENTO	CEM-I-42,5 R FYM
PESO (kg/ Unidad)	28,60 Kg.