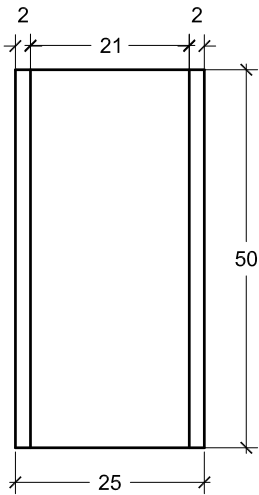


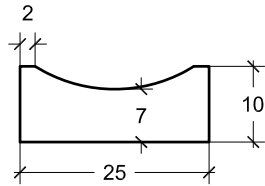
# PREFADUR, S.L.

Pol. Peña Blanca, Parcela 1. 18657. Nigüelas (Granada)  
Tel. 958 780 640; Fax 958 780 640

## LINEA DE AGUA MEDIA CAÑA BC 50 x 25 x 10 x 7

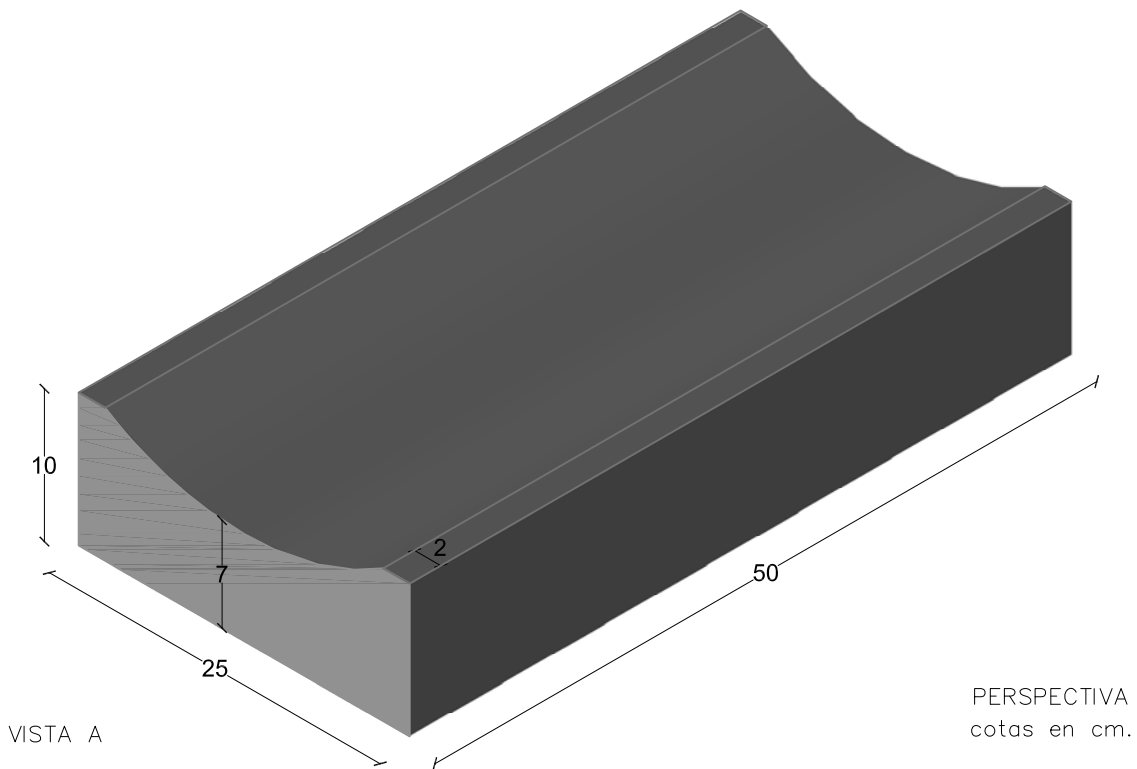


PLANTA



VISTA A

ESCALA 1/10 cotas en cm.



VISTA A

PERSPECTIVA  
cotas en cm.

### CARACTERISTICAS TÉCNICAS:

LINEA DE AGUA MEDIA CAÑA BC	50 x 25 x 10 x 7
TIPO DE HORMIGÓN	HM-250
TIPO DE CEMENTO	CEM-I-42,5 R FYM
PESO (kg/unidad)	25 Kg.
24 MI x PALET	