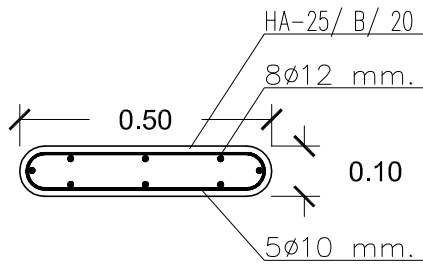


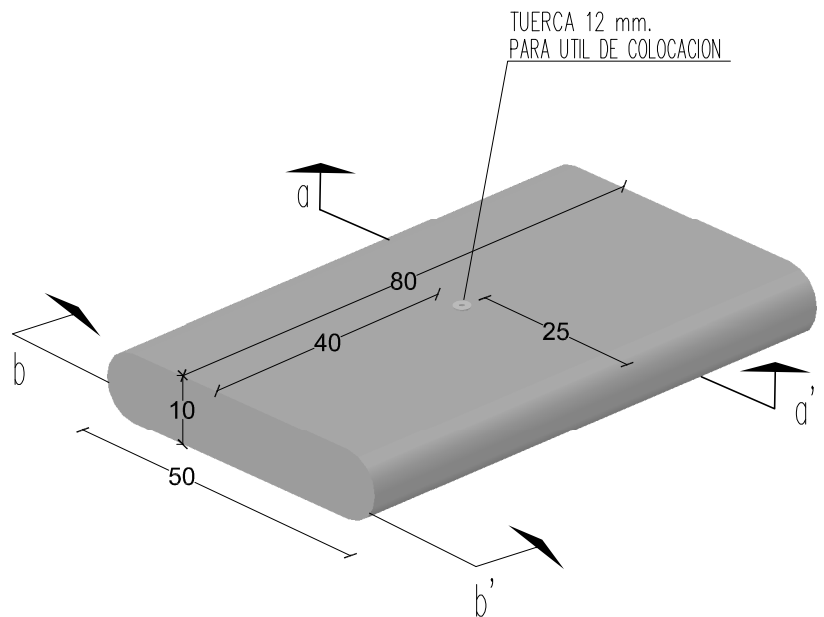
PREFADUR, S.L.

Pol. Peña Blanca, Parcela 1. 18657. Nigüelas (Granada)
Tel. 958 780 640; Fax 958 780 640

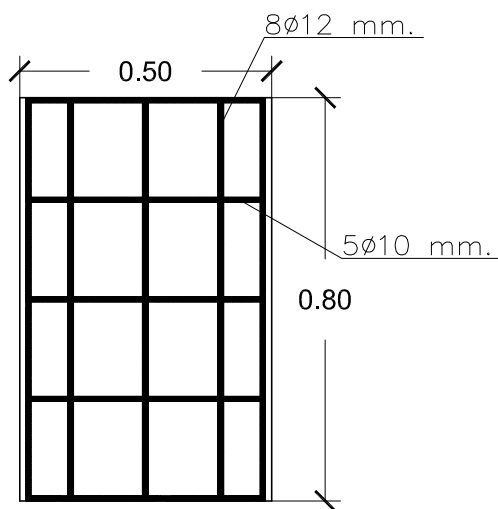
LASTRE LISO PREFABRICADO DE HORMIGÓN 10 x 50 x 80 LONGITUD



SECCIÓN a-a'



LASTRE
cotas en cm.



SECCIÓN b-b'

escala 1/15 cotas en m.

CARACTERÍSTICAS TÉCNICAS:

LASTRE LISO PREFABRICADO DE HORMIGÓN	10 x 50 x 80 LONGITUD
TIPO DE HORMIGÓN	HA-25
TIPO DE CEMENTO	CEM-I-42,5 R FYM
PESO (kg/ Unidad)	100 kg
ARMADURA	8ø12mm , 5ø10 mm