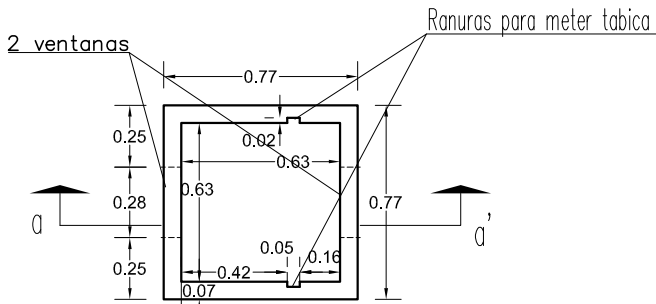


PREFADUR, S.L.

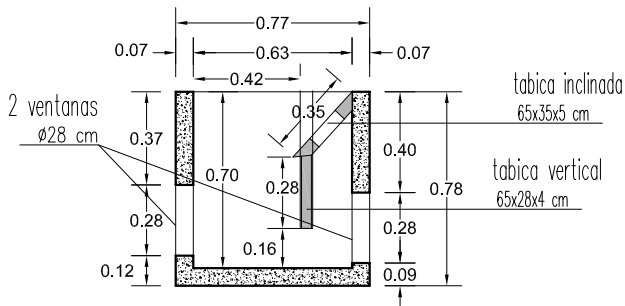
Pol. Peña Blanca, Parcela 1. 18657. Nigüelas (Granada)
Tel. 958 780 640; Fax 958 780 640

ARQUETA SIFONICA

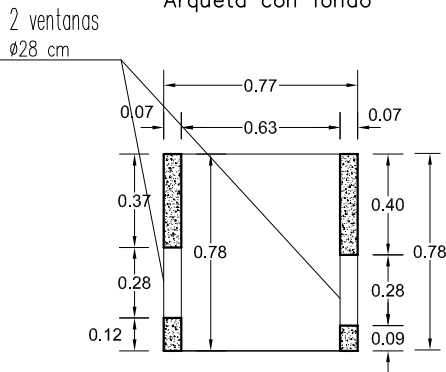
63 x 63 x 70 con ó sin fondo



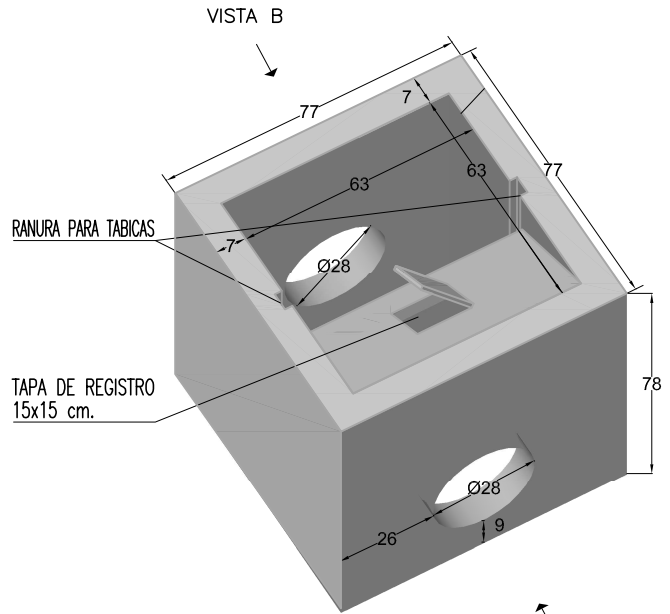
PLANTA



SECCION a-a'
Arqueta con fondo

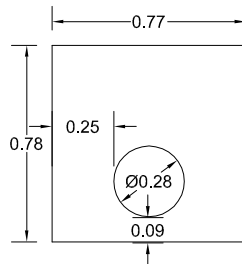


SECCION a-a'
Arqueta sin fondo

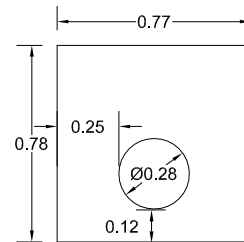


VISTA A

PERSPECTIVA
cotas en cm.



VISTA A



VISTA B

ESCALA 1/30 cotas en m.

CARACTERISTICAS TÉCNICAS:

ARQUETA SIFONICA CON O SIN FONDO	63 x 63 x 70
TIPO DE HORMIGÓN	HM-250
TIPO DE CEMENTO	CEM-I-42,5 R FYM
PESO (kg/ Unidad) CON FONDO	493 Kg.
PESO (kg/ Unidad) SIN FONDO	417 Kg.