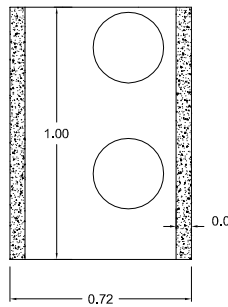
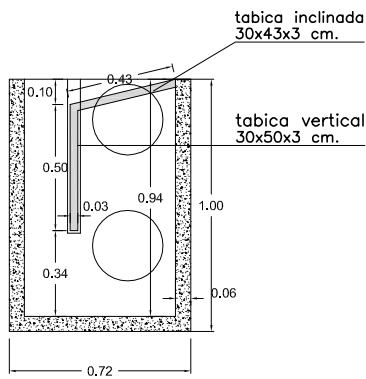
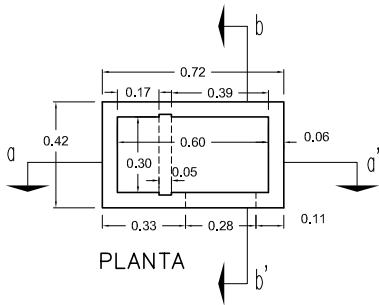


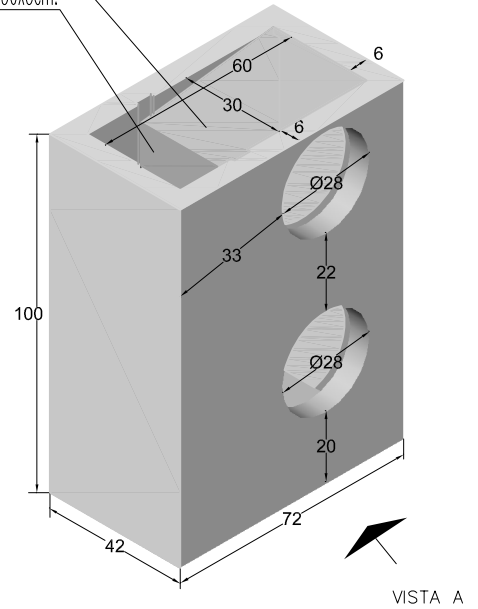
# PREFADUR, S.L.

Pol. Peña Blanca, Parcela 1. 18657. Nigüelas (Granada)  
Tel. 958 780 640; Fax 958 780 640

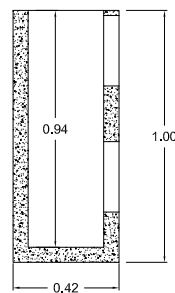
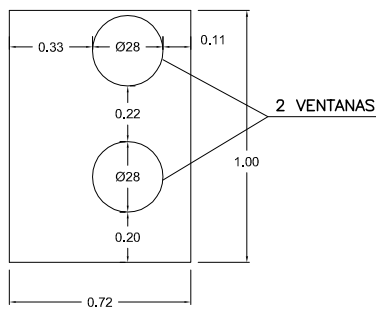
## ARQUETA IMBORNAL con fondo y sin fondo 30 x 60 x 100 longitud



tabica inclinada 43x30x3cm.  
tabica vertical 50x30x3cm.



PERSPECTIVA  
cotas en cm.



ESCALA 1/30 cotas en m.

### CARACTERISTICAS TÉCNICAS:

ARQUETA IMBORNAL CON Y SIN FONDO	30 x 60 x 100
TIPO DE HORMIGÓN	HM-250
TIPO DE CEMENTO	CEM-I-42,5 R FYM
PESO (kg/ Unidad) CON FONDO	330 Kg.
PESO (kg/ Unidad) SIN FONDO	300 Kg.