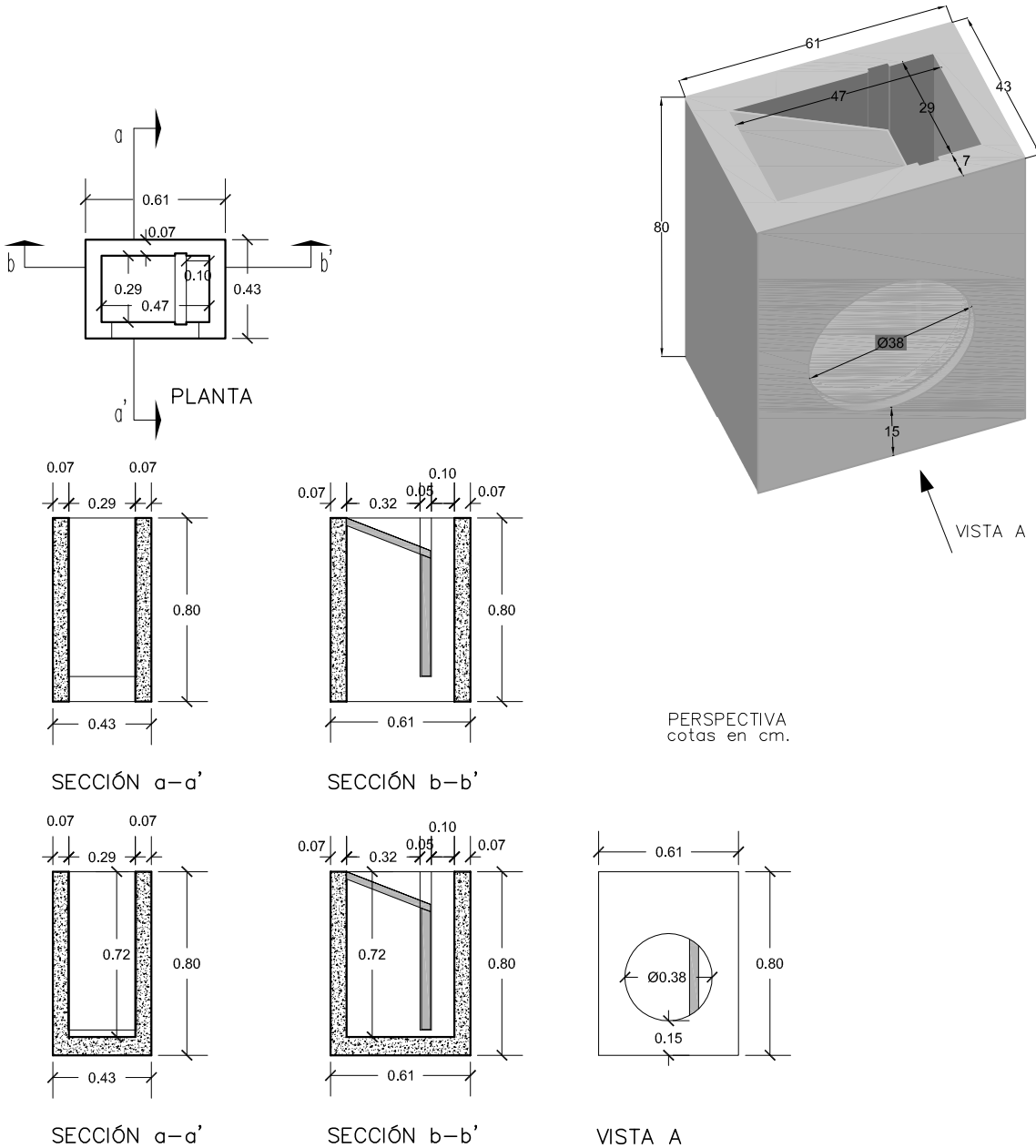


PREFADUR, S.L.

Pol. Peña Blanca, Parcela 1. 18657. Nigüelas (Granada)
Tel. 958 780 640; Fax 958 780 640

ARQUETA IMBORNAL CON FONDO Y SIN FONDO 29 x 47 x 80 LONGITUD



ESCALA 1/40 cotas en m.

CARACTERÍSTICAS TÉCNICAS:

ARQUETA IMBORNAL CON FONDO Y SIN FONDO	29 x 47 x 80 LONGITUD
TIPO DE HORMIGÓN	HM-250
TIPO DE CEMENTO	CEM-I-42,5 R FYM
PESO (kg/ Unidad)CON FONDO	290 Kg.
PESO (kg/ Unidad)SIN FONDO	262 Kg.