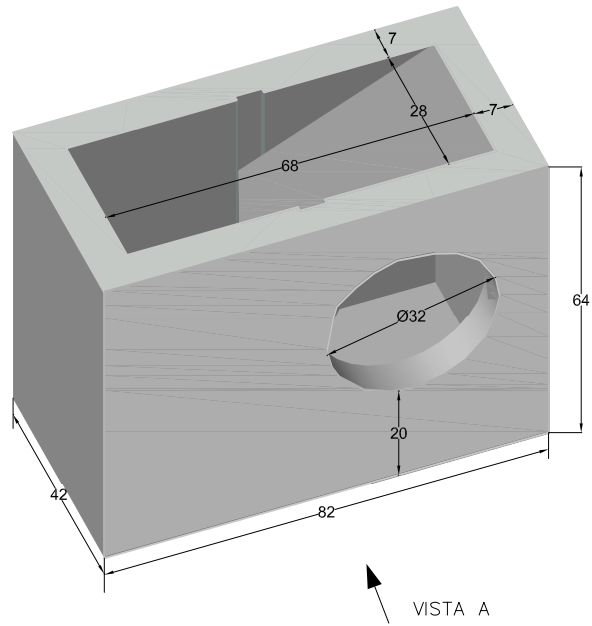
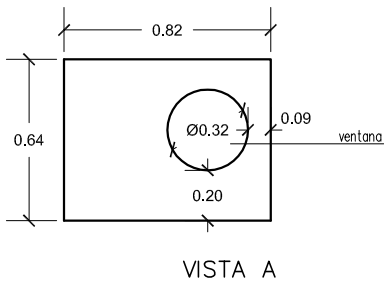
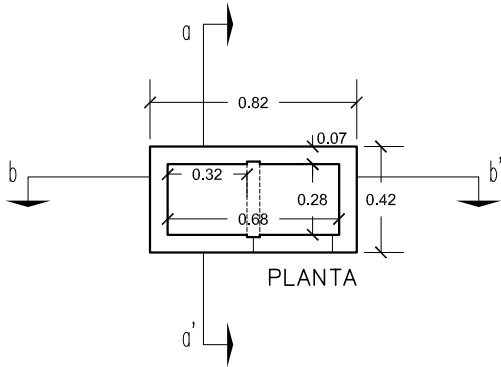


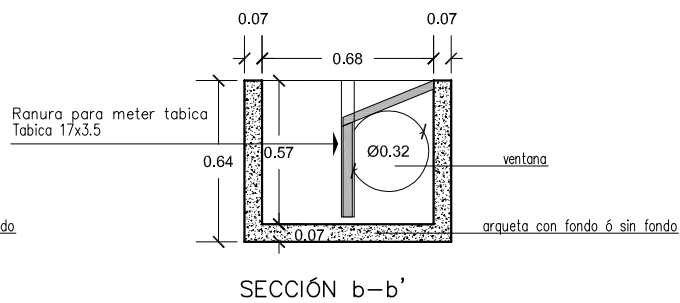
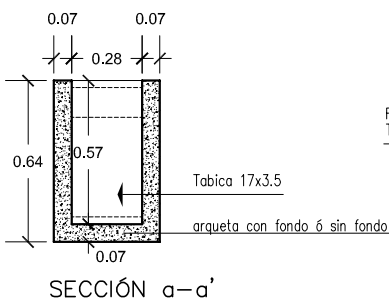
PREFADUR, S.L.

Pol. Peña Blanca, Parcela 1. 18657. Nigüelas (Granada)
Tel. 958 780 640; Fax 958 780 640

ARQUETA IMBORNAL con ó sin fondo
28 x 68 x 60 LONGITUD



PERSPECTIVA
cotas en cm.



ESCALA 1/30 cotas en m.

CARACTERÍSTICAS TÉCNICAS:

ARQUETA IMBORNAL con ó sin fondo	28 x 68 x 60 LONGITUD
TIPO DE HORMIGÓN	HM-250
TIPO DE CEMENTO	CEM-I-42,5 R FYM
PESO con fondo (kg/ Unidad)	285 Kg.
PESO sin fondo (kg/ Unidad)	253 Kg.