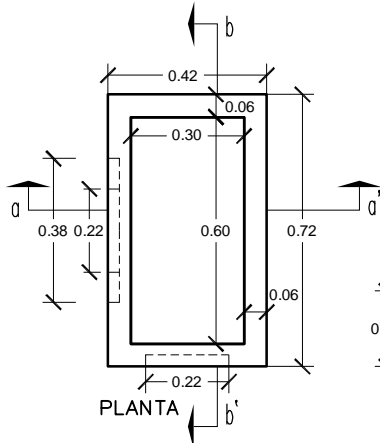


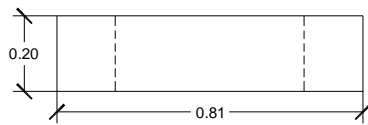
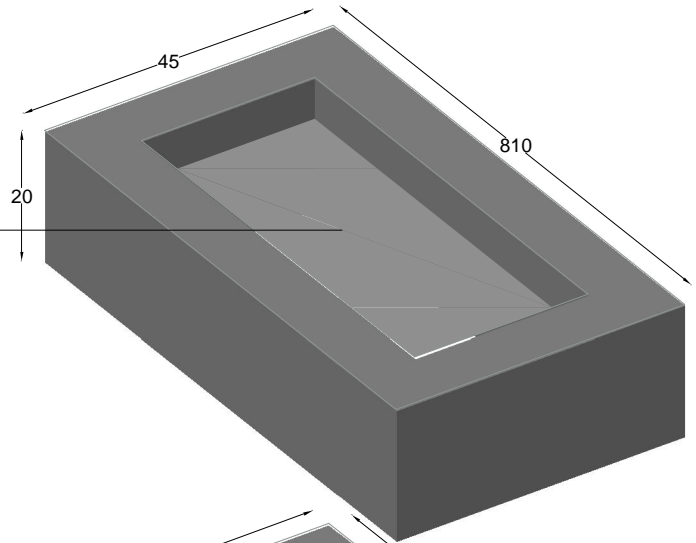
PREFADUR, S.L.

Pol. Peña Blanca, Parcela 1. 18657. Nigüelas (Granada)
Tel. 958 780 640; Fax 958 780 640

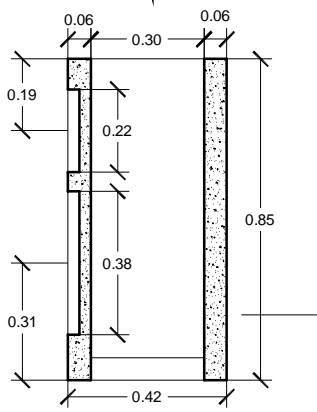
ARQUETA IMBORNAL CON FONDO O SIN FONDO 30 X 60 X 85 3 Ventanas



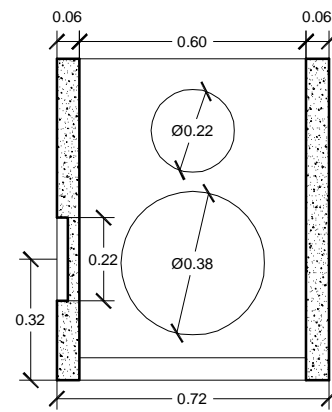
TAPA con
Rejilla de fundicion



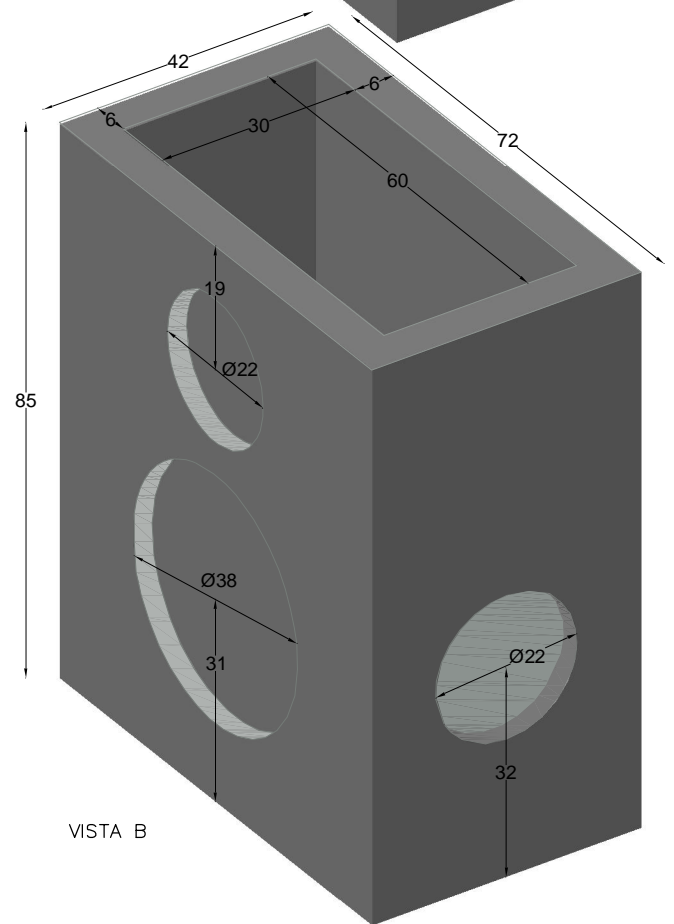
TAPA CON REJILLA DE FUNDICION



SECCION a-a'
con fondo o sin fondo



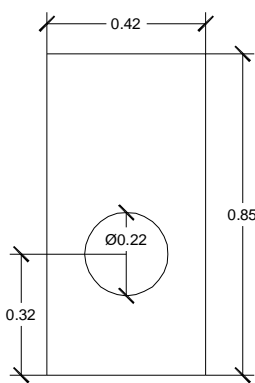
SECCION b-b'
con fondo o sin fondo



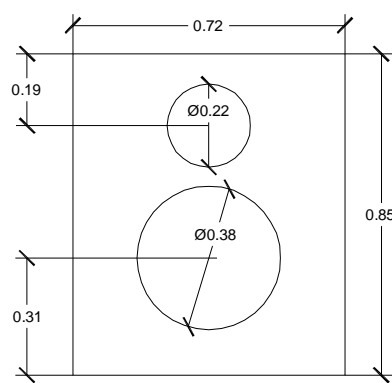
VISTA B

PERSPECTIVA
cotas en cm.

VISTA A



VISTA A



VISTA B

ESCALA 1/20 cotas en m.

CARACTERISTICAS TÉCNICAS:

ARQUETA CON FONDO O SIN FONDO	30 x 60 x 85
TAPA DE REJILLA DE FUNDICION	20 x 45 x 81
TIPO DE HORMIGÓN	HM-250
TIPO DE CEMENTO	CEM 42,5 R Sulforesistente
PESO (kg/ Unidad) arqueta con fondo	290 Kg.
PESO (kg/ Unidad) arqueta sin fondo	260 Kg.