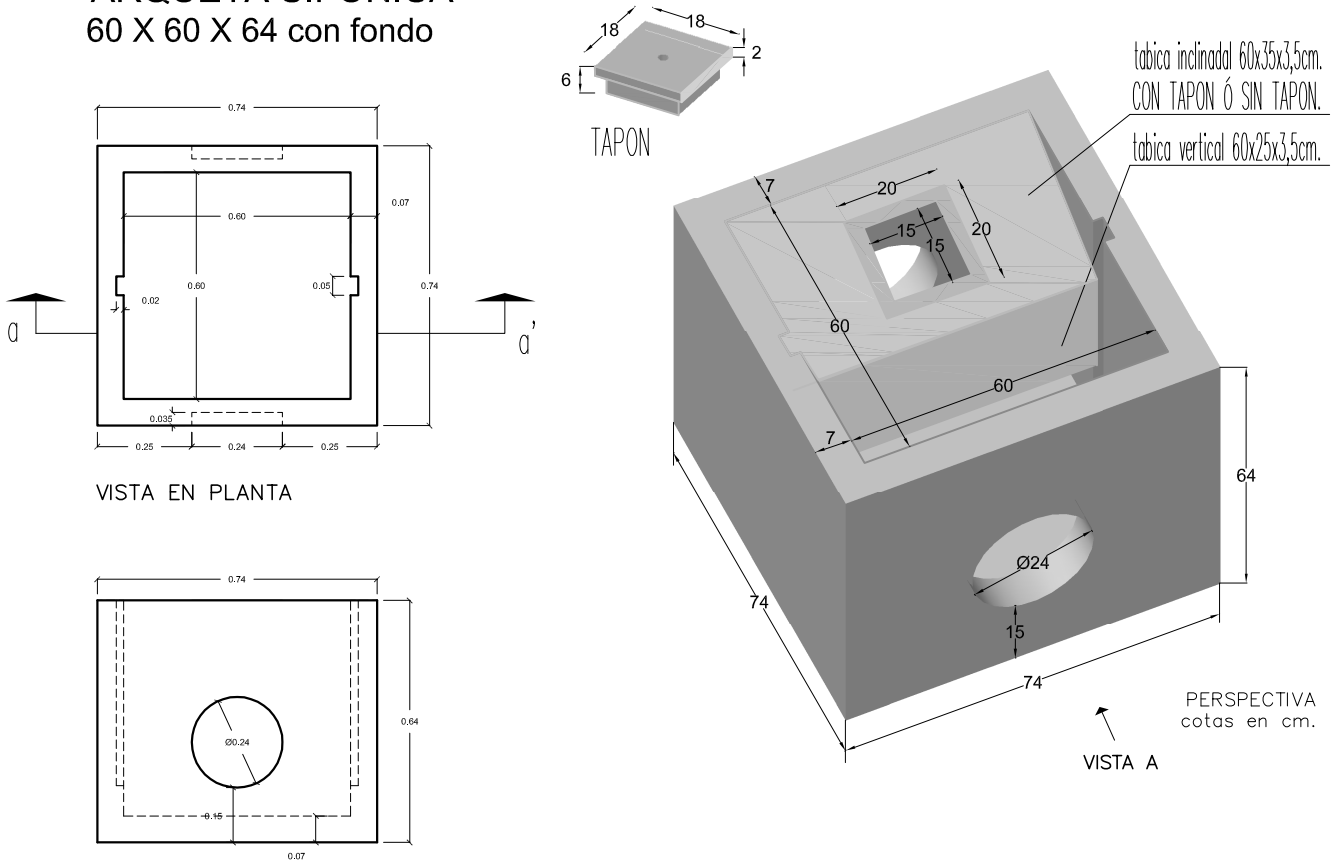


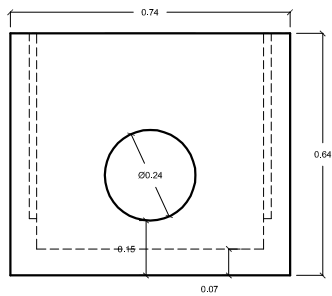
PREFADUR, S.L.

Pol. Peña Blanca, Parcela 1. 18657. Nigüelas (Granada)
Tel. 958 780 640; Fax 958 780 640

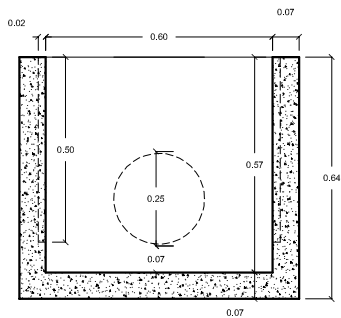
ARQUETA SIFONICA 60 X 60 X 64 con fondo



VISTA EN PLANTA

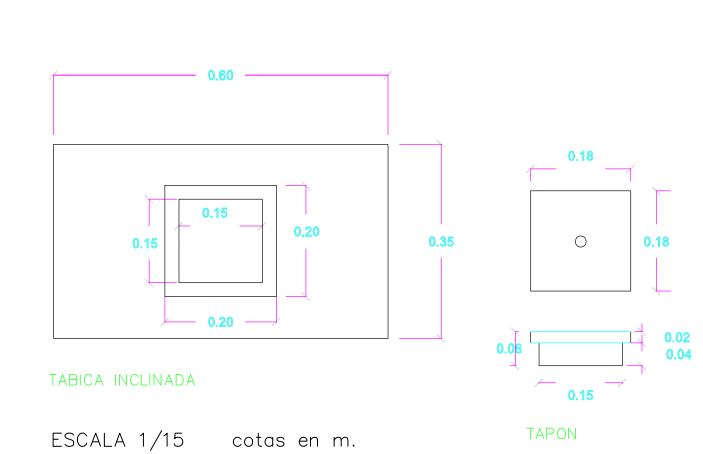


VISTA A



SECCION a-a'

ESCALA 1/20 cotas en m.



TABICA INCLINADA

ESCALA 1/15 cotas en m.

TAPON

CARACTERISTICAS TÉCNICAS:

ARQUETA SIFONICA CON FONDO	60 x 60 x 64
TIPO DE HORMIGÓN	HM-250
TIPO DE CEMENTO	CEM-I-42,5 R FYM
PESO (kg/ Unidad)	340 Kg.