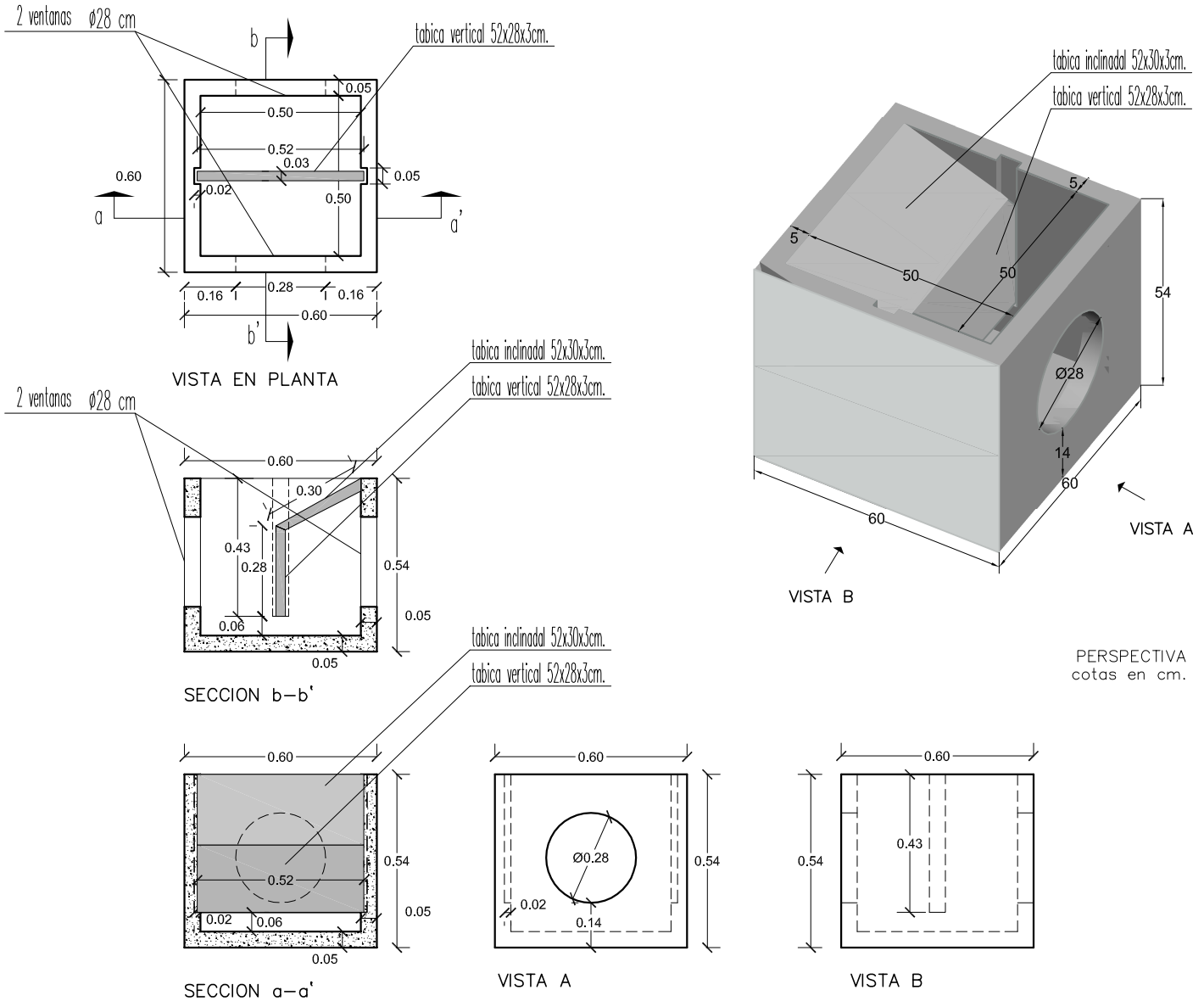


PREFADUR, S.L.

Pol. Peña Blanca, Parcela 1. 18657. Nigüelas (Granada)
Tel. 958 780 640; Fax 958 780 640

ARQUETA IMBORNAL 50 X 50 X 54 con fondo



ESCALA 1/20 cotas en m.

CARACTERÍSTICAS TÉCNICAS:

ARQUETA IMBORNAL CON FONDO	50 x 50 x 54
TIPO DE HORMIGÓN	HM-250
TIPO DE CEMENTO	CEM-I-42,5 R FYM
PESO (kg/ Unidad)	190 Kg.