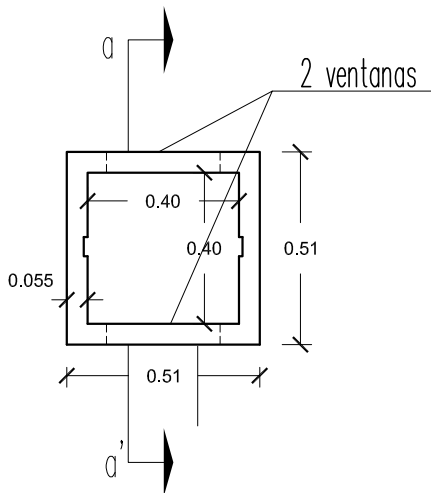


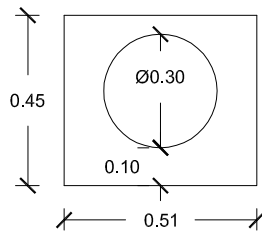
PREFADUR, S.L.

Pol. Peña Blanca, Parcela 1. 18657. Nigüelas (Granada)
Tel. 958 780 640; Fax 958 780 640

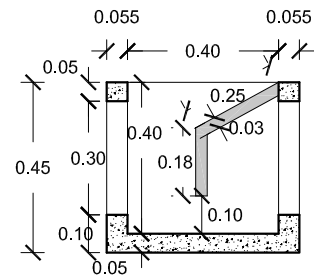
ARQUETA IMBORNAL CON FONDO 40 x 40 x 45 LONGITUD



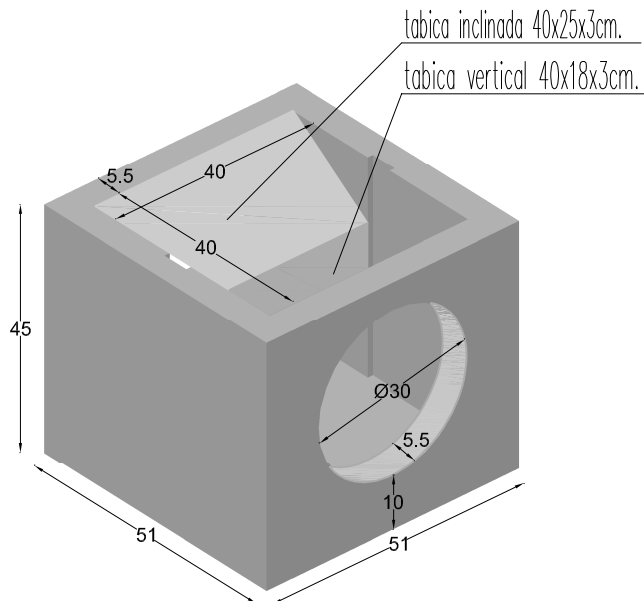
PLANTA



VISTA A



SECCIÓN a-a'



ESCALA 1/20 cotas en m.

CARACTERÍSTICAS TÉCNICAS:

ARQUETA IMBORNAL CON FONDO	40 x 40 x 45 LONGITUD
TIPO DE HORMIGÓN	HM-250
TIPO DE CEMENTO	CEM-I-42,5 R FYM
PESO (kg/ Unidad)	138 kg,