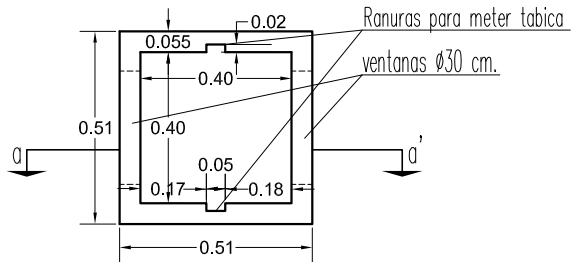


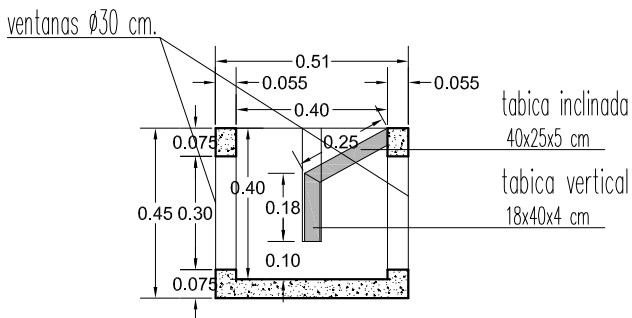
PREFADUR, S.L.

Pol. Peña Blanca, Parcela 1. 18657. Nigüelas (Granada)
Tel. 958 780 640; Fax 958 780 640

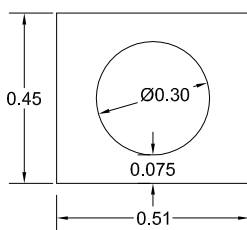
ARQUETA SIFONICA CON FONDO 40 x 40 x 40



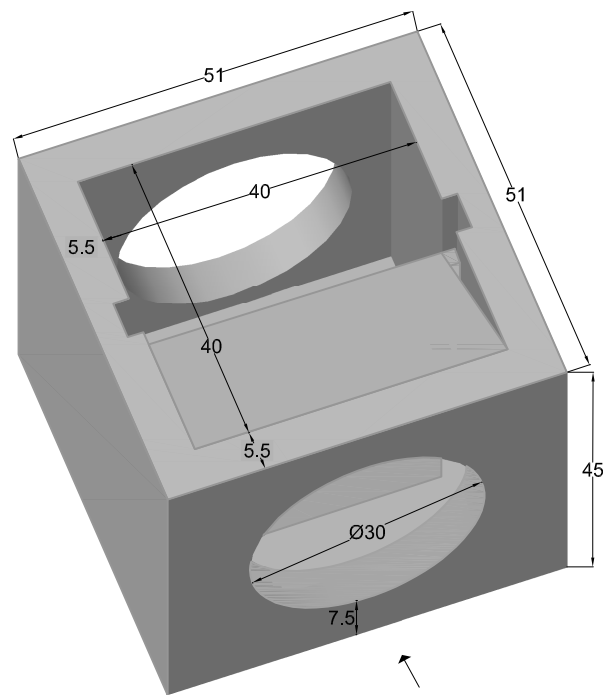
PLANTA



SECCION a-a'



VISTA A



VISTA A

ARQUETA CON FONDO
cotas en cm.

ESCALA 1/20 cotas en m.

CARACTERISTICAS TÉCNICAS:

ARQUETA SIFONICA CON FONDO	40 x 40 x 40
TIPO DE HORMIGÓN	HM-250
TIPO DE CEMENTO	CEM-I-42,5 R FYM
PESO (kg/ Unidad)	115 Kg.