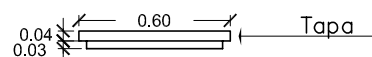
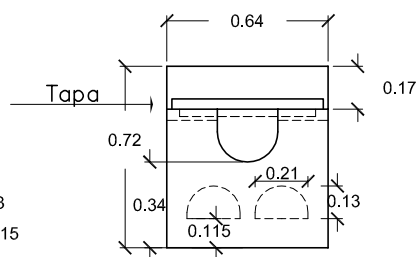
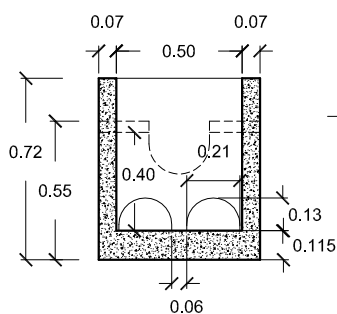
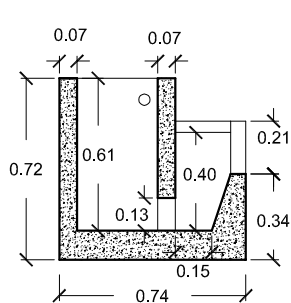
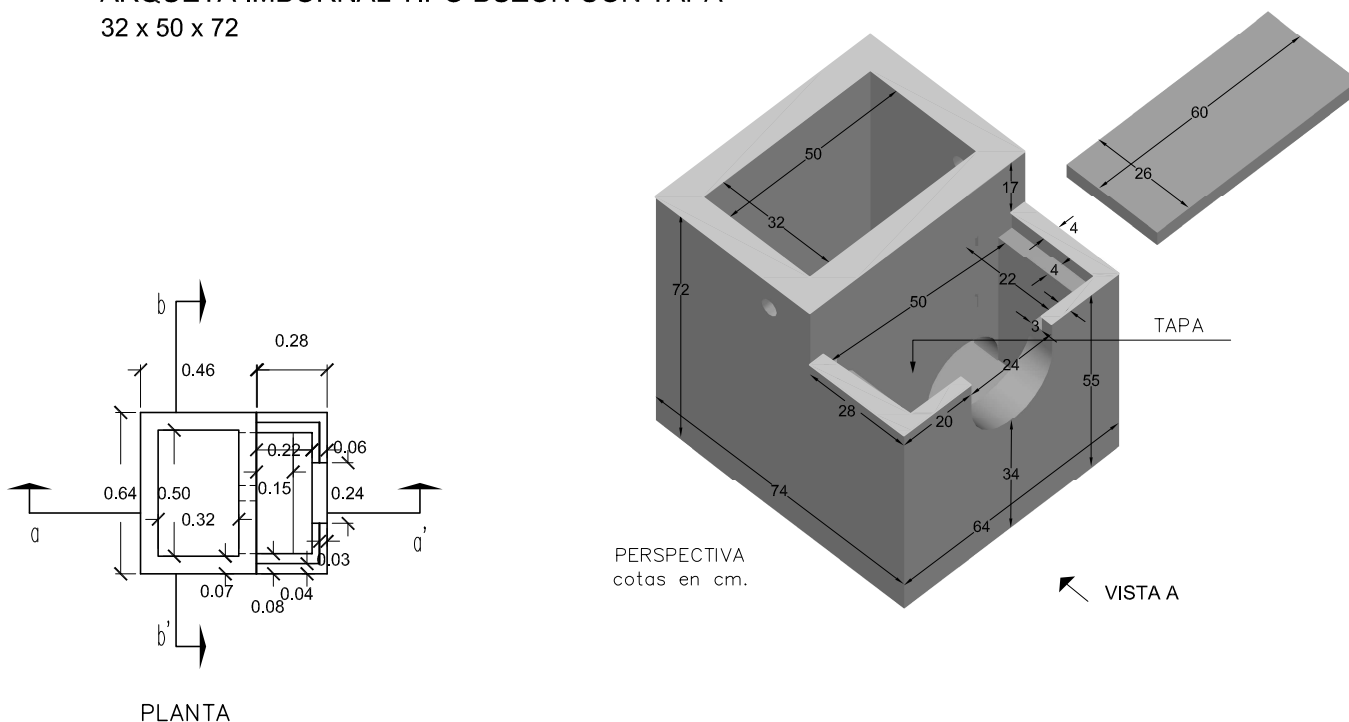


PREFADUR, S.L.

Pol. Peña Blanca, Parcela 1. 18657. Nigüelas (Granada)
Tel. 958 780 640; Fax 958 780 640

ARQUETA IMBORNAL TIPO BUZÓN CON TAPA 32 x 50 x 72



ESCALA 1/30 cotas en mm.

CARACTERÍSTICAS TÉCNICAS:

ARQUETA IMBORNAL TIPO BUZÓN CON TAPA	32 x 50 x 72 LONGITUD
TIPO DE HORMIGÓN	HM-250
TIPO DE CEMENTO	CEM-I-42,5 R FYM
PESO (kg/ Unidad)	420 kg
PESO TAPA kg/ Unidad)	28 kg