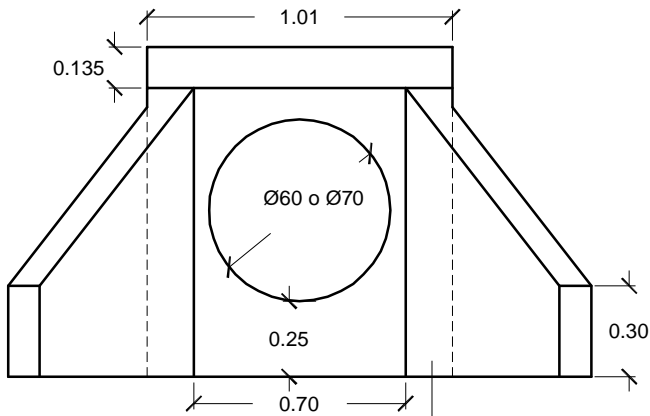


PREFADUR, S.L.

Pol. Peña Blanca, Parcela 1. 18657. Nigüelas (Granada)
Tel. 958 780 640; Fax 958 780 640

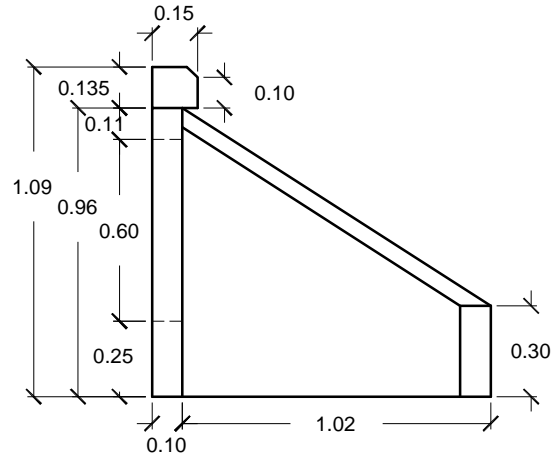
EMBOCADURA MONOBLOQUE

TUBO Ø50cm y Ø60cm

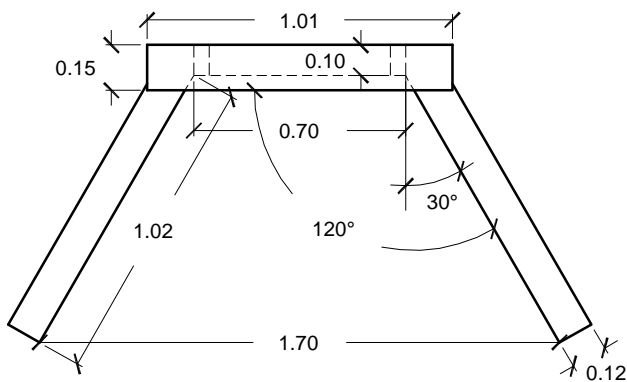


ALZADO

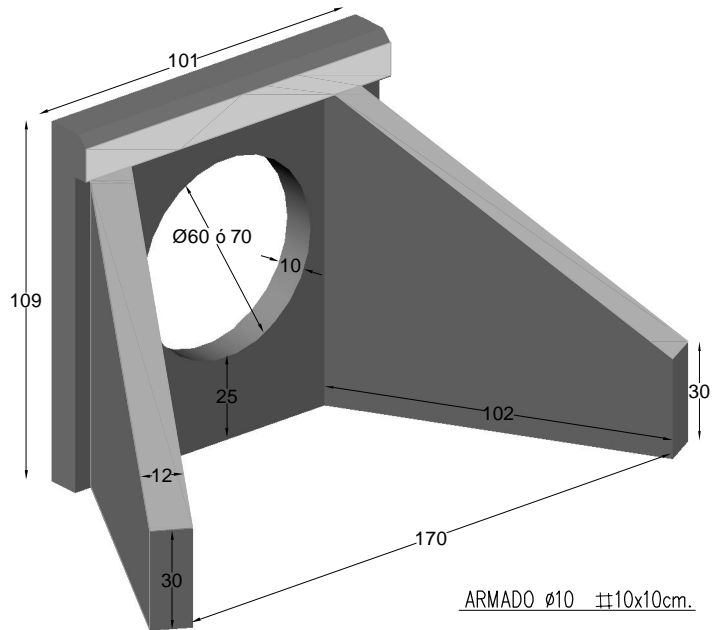
ARMADO Ø10 ±10x10cm.



PERFIL



PLANTA



PERSPECTIVA
cotas en cm.

ARMADO Ø10 ±10x10cm.

ESCALA 1/25 cotas en m.

CARACTERÍSTICAS TÉCNICAS:

EMBOCADURA MONOBLOQUE	TUBOS DE Ø50 O Ø60
TIPO DE HORMIGÓN	HA-25
TIPO DE CEMENTO	CEM-I-42,5 R FYM
PESO (kg/ Unidad)	565 kg